

CONVENÇÃO COLETIVA DE TRABALHO 2017/2018
SEGURANÇA EM MÁQUINAS SOPRADORAS DE PLÁSTICO

NÚMERO DA SOLICITAÇÃO: MR073666/2017

FEDERACAO TRAB IND QUIMI E FARMACEUTICAS EST SAO PAULO, CNPJ n. 62.812.953/0001-01, neste ato representado(a) por seu Presidente, Sr(a). SERGIO LUIZ LEITE;

STIQF E COSMETICAS DE AMERICANA SANTA BARBARA DOESTE NO, CNPJ n. 56.978.588/0001-07, neste ato representado(a) por seu Procurador, Sr(a). CESAR AUGUSTO DE MELLO;

SINDICATO DOS TRABALHADORES NAS INDÚSTRIAS QUIMICAS, FARMACEUTICAS E DA FABRICACAO DE ALCOOL, ETANOL, BIOETANOL E BIOCOMBUSTIVEL DE BAURU E REGIAO SP, CNPJ n. 59.992.990/0001-34, neste ato representado(a) por seu Procurador, Sr(a). CESAR AUGUSTO DE MELLO;

SINDICATO TRAB IND QUIMICAS E FARM DE BOTUCATU E REGIAO, CNPJ n. 54.710.215/0001-25, neste ato representado(a) por seu Tesoureiro, Sr(a). JOSE CICERO DE MEDEIROS;

SIND TRAB NAS INDUS QUIM FARM COSMOP ITAPIRA A NOGUEIRA, CNPJ n. 59.030.080/0001-70, neste ato representado(a) por seu Presidente, Sr(a). ODAIR ANTONIO BORTOLOSO;

SINDICATO DOS TRABALHADORES NAS INDÚSTRIAS DA FABRICACAO DO ALCOOL ETANOL BIOCOMBUSTIVEL QUIMICAS FARMACEUTICAS E PLASTICAS DE GUAIRA E REGIAO, CNPJ n. 60.256.104/0001-93, neste ato representado(a) por seu Presidente, Sr(a). CELIO PIMENTA;

SIND TRAB INDUSTRIAS QUIMICAS E FARMACEUTICAS GUARATINGUEA, CNPJ n. 48.554.976/0001-32, neste ato representado(a) por seu Procurador, Sr(a). CESAR AUGUSTO DE MELLO;

SINDICATO TRAB IND QUIMICAS, FARMACEUTICAS, ABRASIVOS DE GUARULHOS, CNPJ n. 51.260.107/0001-00, neste ato representado(a) por seu Presidente, Sr(a). ANTONIO SILVAN OLIVEIRA;

SINDICATO DOS TRABALHADORES NAS INDÚSTRIAS DA FABRICACAO DE ETANOL/ALCOOL, QUIMICAS E FARMACEUTICAS, PLASTICAS, TINTAS E VERNIZES DE IPAUSSU E REGIAO, CNPJ n. 54.711.148/0001-63, neste ato representado(a) por seu Presidente, Sr(a). JOSE CARLOS DE PAULA;

SINDICATO DOS TRABALHADORES NAS INDÚSTRIAS QUIMICAS E FARMACEUTICAS DE ITAPECERICA DA SERRA, SAO LOURENCO DA SERRA E JUQUITIBA, CNPJ n. 96.495.478/0001-09, neste ato representado(a) por seu Presidente, Sr(a). NIVALDO DOS SANTOS;

STI.Q.F.M.P.A.F.R.P.L.F. DE ITAPETININGA E REGIAO, CNPJ n. 67.359.398/0001-28, neste ato representado(a) por seu Presidente, Sr(a). JURANDIR PEDRO DE SOUZA;

SINDICATO TRAB.IND.Q.E F.FOSF.PRODS.QUIMS P FINS INDS,SABAO,VELAS,RES,ADB E CORRET.AGRIC.,PERF.E ART.DE TOUC.MAT PLAST,TINT E VERN.ITATIBA E REGIAO, CNPJ n. 50.125.335/0001-04, neste ato representado(a) por seu Presidente, Sr(a). VALDECI MARQUES DA SILVA;

SINDICATO DOS TRAB. NAS IND. QUIM. E FARMAC. E MAT. PLASTICO DE JAGUARIUNA, PED. E AMPARO, CNPJ n. 59.006.890/0001-91, neste ato representado(a) por seu Presidente, Sr(a). MARIA NALVA VIEIRA GAMA;

SINDICATO TRAB IND QUIMICAS E FARMACEUTICAS DE LORENA, CNPJ n. 51.784.676/0001-54, neste ato representado(a) por seu Procurador, Sr(a). CESAR AUGUSTO DE MELLO;

SINDICATO DOS TRABALHADORES NAS INDÚSTRIAS DE MAT.PLASTICO,QUIMS.,FARMACS.E DA FABR.DO ALCOOL DE MARILIA E REGIAO, CNPJ n. 59.991.471/0001-51, neste ato representado(a) por seu Presidente, Sr(a). MAURILIO PEREIRA ALVIM;

SINDICATO DOS TRABALHADORES NAS INDUST QUIMICAS E FARMACEUTICAS DE PINDAMONHANGABA ROSEIRA ARAPEI POTIM E APARECIDA, CNPJ n. 04.842.370/0001-27, neste ato representado(a) por seu Presidente, Sr(a). SEBASTIAO DE MELO NETO;

SIND TRAB IND QUIM FARM FABR ALC ETANOL BIOET B PRESIDENTE PRUDENTE E REGIAO, CNPJ n. 53.304.952/0001-65, neste ato representado(a) por seu Presidente, Sr(a). MILTON RIBEIRO SOBRAL;

SINDICATO DOS TRAB NAS INDS DE MAT PLASTICOS QUIM E FARMAC DE RIO CLARO E REGIAO, CNPJ n. 56.397.391/0001-84, neste ato representado(a) por seu Presidente, Sr(a). FRANCISCO CARLOS QUINTINO DA SILVA;

SIND TRAB IND ABRASIVOS QUIM E FARM DE SALTO E REGIAO, CNPJ n. 56.650.690/0001-89, neste ato representado(a) por seu Procurador, Sr(a). CESAR AUGUSTO DE MELLO;

SINDICATO DOS TRABALHADORES NAS INDÚSTRIAS DE LAPIS, CANETAS, QUIMICAS, FARMACEUTICAS, MATERIAL PLASTICO, TINTAS E VERNIZES DE SAO CARLOS E REGIAO-SP, CNPJ n. 59.620.567/0001-03, neste ato representado(a) por seu Presidente, Sr(a). FLAVIO JOSE DE BARROS MORAES;

SINDICATO DOS TRABALHADORES NAS INDÚSTRIAS DE ABRASIVOS,QUIMICAS,FARMACEUTIC E AFINS DE SAO JOAO DA BOA VISTA, CNPJ n. 54.683.115/0001-57, neste ato representado(a) por seu Presidente, Sr(a). DIONIZIO MARTINS DE MACEDO FILHO;

SINDICATO DOS TRABALHADORES NAS INDÚSTRIA DA FABRICACAO DO ALCOOL, QUIMICAS E FARMACEUTICAS DE SÃO JOSÉ DO RIO PRETO, CNPJ n. 56.355.696/0001-23, neste ato representado(a) por seu Presidente, Sr(a). JOAO PEDRO ALVES FILHO;

SIND TRABS INDS QUIMS FARM MAT PLASTICO DE SUZANO, CNPJ n. 51.262.780/0001-89, neste ato representado(a) por seu Presidente, Sr(a). EDISON ALVES DA SILVA;

SIND DOS TRAB NAS IND QUIM E DE FERT DO VALE DO RIBEIRA, CNPJ n. 57.740.094/0001-52, neste ato representado(a) por seu Procurador, Sr(a). CESAR AUGUSTO DE MELLO;

STI PLAST.QUIM.FARM.E ABRAS.DE SOROCABA E REGIAO., CNPJ n. 60.113.222/0001-42, neste ato representado(a) por seu Presidente, Sr(a). CARLOS ALBERTO DOS SANTOS;

SINDICATO DOS TRABALHADORES NAS INDÚSTRIAS QUIMICAS, FARMACEUTICAS, MATERIAL PLASTICO,FABRICACAO DO ALCOOL,PERFUMARIA E ARTIGOS DE TOUCADOR, TINTAS DE ARARAS, CNPJ n. 56.984.347/0001-70, neste ato representado(a) por seu Procurador, Sr(a). CESAR AUGUSTO DE MELLO;

SIND TRAB INDS MATERIAL PLASTICOS DE JUNDIAI, CNPJ n. 57.505.851/0001-03, neste ato representado(a) por seu Procurador, Sr(a). CESAR AUGUSTO DE MELLO;

SINDICATO DOS TRABALHADORES IND QUIM FARM S.R.VITERBO, CNPJ n. 00.631.182/0001-07, neste ato representado(a) por seu Presidente, Sr(a). LUIS DOS REIS AUGUSTO;

SIND TRAB IND QUIM FARM FERT CUB SANTOS SV GUAR PG BERT MONG E ITANHAEM, CNPJ n. 51.678.969/0001-57, neste ato representado(a) por seu Diretor, Sr(a). HEITOR DANILO APIPE;

SINDICATO DOS TRABALHADORES NAS INDÚSTRIAS QUÍMICAS, FARMACEÚTICAS E DA FABRICAÇÃO DE ALCOOL, ETANOL, BIOETANOL E BIOCOMBUSTÍVEL DE ARACATUBA E REGIÃO-SP, CNPJ n. 51.106.565/0001-99, neste ato representado(a) por seu Procurador, Sr(a). CESAR AUGUSTO DE MELLO;

SINDICATO DOS TRABALHADORES NAS INDÚSTRIAS DA FABRICAÇÃO DO ALCOOL, ETANOL, BIOETANOL, BIOCOMBUSTÍVEL, QUÍMICAS E FARMACEÚTICAS DE RIBEIRÃO PRETO, CNPJ n. 54.922.935/0001-54, neste ato representado(a) por seu Presidente, Sr(a). PEDRO JESUS SAMPAIO;

E

SINDICATO DA INDÚSTRIA DE MATERIAL PLÁSTICO, TRANSFORMAÇÃO E RECICLAGEM DE MATERIAL PLÁSTICO DO ESTADO DE SÃO PAULO, CNPJ n. 62.506.175/0001-22, neste ato representado(a) por seu Procurador, Sr(a). JOSE ROBERTO SQUINELLO;

celebram a presente CONVENÇÃO COLETIVA DE TRABALHO, estipulando as condições de trabalho previstas nas cláusulas seguintes:

CLÁUSULA PRIMEIRA - VIGÊNCIA E DATA-BASE

As partes fixam a vigência da presente Convenção Coletiva de Trabalho no período de 05 de setembro de 2017 a 31 de outubro de 2018 e a data-base da categoria em 01º de novembro.

CLÁUSULA SEGUNDA - ABRANGÊNCIA

A presente Convenção Coletiva de Trabalho abrangerá a(s) categoria(s) Trabalhadores nas Indústrias Plásticas, com abrangência territorial em Adamantina/SP, Adolfo/SP, Aguiá/SP, Águas De Prata/SP, Águas De Lindóia/SP, Águas De Santa Bárbara/SP, Águas De São Pedro/SP, Agudos/SP, Alambari/SP, Alfredo Marcondes/SP, Altair/SP, Altinópolis/SP, Alto Alegre/SP, Alumínio/SP, Álvares Florence/SP, Álvares Machado/SP, Álvaro De Carvalho/SP, Alvinlândia/SP, Americana/SP, Américo Brasiliense/SP, Américo De Campos/SP, Amparo/SP, Analândia/SP, Andradina/SP, Angatuba/SP, Anhembi/SP, Anhumas/SP, Aparecida D'Oeste/SP, Aparecida/SP, Apiaí/SP, Araçatuba/SP, Araçoiaba Da Serra/SP, Aramina/SP, Arandu/SP, Arapeí/SP, Araraquara/SP, Araras/SP, Arco-Íris/SP, Arealva/SP, Areias/SP, Areiópolis/SP, Ariranha/SP, Artur Nogueira/SP, Arujá/SP, Aspásia/SP, Assis/SP, Atibaia/SP, Auriflora/SP, Avai/SP, Avanhandava/SP, Avaré/SP, Bady Bassitt/SP, Balbinos/SP, Balsamo/SP, Bananal/SP, Barão De Antonina/SP, Barbosa/SP, Bariri/SP, Barra Bonita/SP, Barra Do Chapéu/SP, Barra Do Turvo/SP, Barretos/SP, Barrinha/SP, Bastos/SP, Batatais/SP, Bauru/SP, Bebedouro/SP, Bento De Abreu/SP, Bernardino De Campos/SP, Bertiooga/SP, Bilac/SP, Birigui/SP, Biritiba-Mirim/SP, Boa Esperança Do Sul/SP, Bocaina/SP, Bofete/SP, Boituva/SP, Bom Jesus Dos Perdões/SP, Bom Sucesso De Itararé/SP, Borá/SP, Boracéia/SP, Borborema/SP, Borebi/SP, Botucatu/SP, Braúna/SP, Brejo Alegre/SP, Brodowski/SP, Brotas/SP, Buri/SP, Buritama/SP, Buritizal/SP, Cabrália Paulista/SP, Cabreúva/SP, Cachoeira Paulista/SP, Caconde/SP, Cafelândia/SP, Caiabu/SP, Caiuá/SP, Cajati/SP, Cajobi/SP, Cajuru/SP, Campina Do Monte Alegre/SP, Campo Limpo Paulista/SP, Campos Do Jordão/SP, Campos Novos Paulista/SP, Cananéia/SP, Canas/SP, Cândido Mota/SP, Cândido Rodrigues/SP, Canitar/SP, Capão Bonito/SP, Capela Do Alto/SP, Capivari/SP, Cardoso/SP, Casa Branca/SP, Cássia Dos Coqueiros/SP, Castilho/SP, Catanduva/SP, Catiguá/SP, Cedral/SP, Cerqueira César/SP, Cerquillo/SP, Cesário Lange/SP, Charqueada/SP, Chavantes/SP, Clementina/SP, Colina/SP, Colômbia/SP, Conchal/SP, Conchas/SP, Cordeirópolis/SP, Coroados/SP, Coronel Macedo/SP, Corumbataí/SP, Cosmópolis/SP, Cosmorama/SP, Cravinhos/SP, Cristais Paulista/SP, Cruzália/SP, Cruzeiro/SP, Cubatão/SP, Cunha/SP, Descalvado/SP, Dirce Reis/SP, Divinolândia/SP, Dobrada/SP, Dois Córregos/SP, Dolcinópolis/SP, Dourado/SP, Dracena/SP, Duartina/SP, Dumont/SP, Echaporã/SP, Eldorado/SP, Elias Fausto/SP, Elisiário/SP, Embaúba/SP, Emilianópolis/SP, Engenheiro Coelho/SP, Espírito Santo Do Pinhal/SP, Espírito Santo Do Turvo/SP, Estiva Gerbi/SP, Estrela Do Norte/SP, Estrela D'Oeste/SP, Euclides Da Cunha Paulista/SP, Fartura/SP, Fernando Prestes/SP, Fernandópolis/SP,

Fernão/SP, Ferraz De Vasconcelos/SP, Flora Rica/SP, Floreal/SP, Flórida Paulista/SP, Florínia/SP, Franca/SP, Francisco Morato/SP, Franco Da Rocha/SP, Gabriel Monteiro/SP, Gália/SP, Garça/SP, Gastão Vidigal/SP, Gavião Peixoto/SP, General Salgado/SP, Getulina/SP, Glicério/SP, Guaiçara/SP, Guaimbê/SP, Guaira/SP, Guapiaçu/SP, Guapiara/SP, Guará/SP, Guaraçaí/SP, Guaraci/SP, Guarani D'Oeste/SP, Guarantã/SP, Guararapes/SP, Guararema/SP, Guaratinguetá/SP, Guareí/SP, Guariba/SP, Guarujá/SP, Guarulhos/SP, Guataparã/SP, Guzolândia/SP, Herculândia/SP, Holambra/SP, Hortolândia/SP, Iacanga/SP, Iacri/SP, Iaras/SP, Ibaté/SP, Ibirá/SP, Ibirarema/SP, Ibitinga/SP, Ibiúna/SP, Icém/SP, Iepê/SP, Igaráçu Do Tietê/SP, Igarapava/SP, Igaratá/SP, Iguape/SP, Ilha Comprida/SP, Ilha Solteira/SP, Indaiatuba/SP, Indiana/SP, Indiaporã/SP, Inúbia Paulista/SP, Ipaussu/SP, Iperó/SP, Ipeúna/SP, Ipiruá/SP, Iporanga/SP, Ipuã/SP, Iracemópolis/SP, Irapuã/SP, Irapuru/SP, Itaberá/SP, Itai/SP, Itajobi/SP, Itaju/SP, Itanhaém/SP, Itaóca/SP, Itapacerica Da Serra/SP, Itapetininga/SP, Itapeva/SP, Itapira/SP, Itapirapuã Paulista/SP, Itápolis/SP, Itaporanga/SP, Itapuí/SP, Itapura/SP, Itaquaquecetuba/SP, Itararé/SP, Itariri/SP, Itatiba/SP, Itatinga/SP, Itirapina/SP, Itirapuã/SP, Itobi/SP, Itu/SP, Itupeva/SP, Ituverava/SP, Jaborandi/SP, Jaboticabal/SP, Jaci/SP, Jacupiranga/SP, Jaguariúna/SP, Jales/SP, Jardinópolis/SP, Jaú/SP, Jariquera/SP, Joanópolis/SP, João Ramalho/SP, José Bonifácio/SP, Júlio Mesquita/SP, Jumirim/SP, Jundiá/SP, Junqueirópolis/SP, Juquiá/SP, Juquitiba/SP, Lagoinha/SP, Laranjal Paulista/SP, Lavínia/SP, Lavrinhas/SP, Leme/SP, Lençóis Paulista/SP, Limeira/SP, Lindóia/SP, Lins/SP, Lorena/SP, Lourdes/SP, Louveira/SP, Lucélia/SP, Lucianópolis/SP, Luís Antônio/SP, Luiziânia/SP, Lupércio/SP, Lutécia/SP, Macatuba/SP, Macaúbal/SP, Macedônia/SP, Magda/SP, Mairiporã/SP, Manduri/SP, Marabá Paulista/SP, Maracá/SP, Marapoama/SP, Mariópolis/SP, Marília/SP, Marinópolis/SP, Martinópolis/SP, Matão/SP, Mendonça/SP, Meridiano/SP, Mesópolis/SP, Miguelópolis/SP, Mineiros Do Tietê/SP, Mira Estrela/SP, Miracatu/SP, Mirandópolis/SP, Mirante Do Paranapanema/SP, Mirassol/SP, Mirassolândia/SP, Mococa/SP, Mogi Das Cruzes/SP, Mogi Guaçu/SP, Mogi Mirim/SP, Mombuca/SP, Monções/SP, Mongaguá/SP, Monte Alegre Do Sul/SP, Monte Alto/SP, Monte Aprazível/SP, Monte Azul Paulista/SP, Monte Castelo/SP, Monte Mor/SP, Monteiro Lobato/SP, Morro Agudo/SP, Morungaba/SP, Motuca/SP, Murutinga Do Sul/SP, Nantes/SP, Narandiba/SP, Natividade Da Serra/SP, Nazaré Paulista/SP, Neves Paulista/SP, Nhandeara/SP, Nipoã/SP, Nova Aliança/SP, Nova Campina/SP, Nova Canaã Paulista/SP, Nova Castilho/SP, Nova Europa/SP, Nova Granada/SP, Nova Guataporanga/SP, Nova Independência/SP, Nova Luzitânia/SP, Nova Odessa/SP, Novais/SP, Novo Horizonte/SP, Nuporanga/SP, Ocaçu/SP, Óleo/SP, Olímpia/SP, Onda Verde/SP, Oriente/SP, Orindiúva/SP, Orlândia/SP, Oscar Bressane/SP, Osvaldo Cruz/SP, Ourinhos/SP, Ouro Verde/SP, Ouroeste/SP, Pacaembu/SP, Palestina/SP, Palmares Paulista/SP, Palmeira D'Oeste/SP, Palmital/SP, Panorama/SP, Paraguaçu Paulista/SP, Paraíso/SP, Paranapanema/SP, Paranapuã/SP, Parapuã/SP, Pardinho/SP, Pariquera-Açu/SP, Parisi/SP, Patrocínio Paulista/SP, Paulicéia/SP, Paulistânia/SP, Paulo De Faria/SP, Pederneiras/SP, Pedra Bela/SP, Pedranópolis/SP, Pedregulho/SP, Pedreira/SP, Pedrinhas Paulista/SP, Pedro De Toledo/SP, Penápolis/SP, Pereira Barreto/SP, Pereiras/SP, Peruíbe/SP, Piacatu/SP, Piedade/SP, Pilar Do Sul/SP, Pindamonhangaba/SP, Pindorama/SP, Pinhalzinho/SP, Piquerobi/SP, Piquete/SP, Piracaia/SP, Piracicaba/SP, Piraju/SP, Pirajuí/SP, Pirangi/SP, Pirapora Do Bom Jesus/SP, Pirapozinho/SP, Pirassununga/SP, Piratininga/SP, Pitangueiras/SP, Planalto/SP, Platina/SP, Poá/SP, Poloni/SP, Pompéia/SP, Pongai/SP, Pontal/SP, Pontalinda/SP, Pontes Gestal/SP, Populina/SP, Porangaba/SP, Porto Feliz/SP, Porto Ferreira/SP, Potim/SP, Potirendaba/SP, Pracinha/SP, Pradópolis/SP, Praia Grande/SP, Pratânia/SP, Presidente Alves/SP, Presidente Bernardes/SP, Presidente Epitácio/SP, Presidente Prudente/SP, Presidente Venceslau/SP, Promissão/SP, Quadra/SP, Quatá/SP, Queiroz/SP, Queluz/SP, Quintana/SP, Rafard/SP, Rancharia/SP, Redenção Da Serra/SP, Regente Feijó/SP, Reginópolis/SP, Registro/SP, Restinga/SP, Ribeira/SP, Ribeirão Bonito/SP, Ribeirão Branco/SP, Ribeirão Corrente/SP, Ribeirão Do Sul/SP, Ribeirão Dos Índios/SP, Ribeirão Grande/SP, Ribeirão Preto/SP, Rifaina/SP, Rincão/SP, Rinópolis/SP, Rio Claro/SP, Rio Das Pedras/SP, Riolândia/SP, Riversul/SP, Rosana/SP, Roseira/SP, Rubiácea/SP, Rubinéia/SP, Sabino/SP, Sagres/SP, Sales Oliveira/SP, Sales/SP, Salesópolis/SP, Salmourão/SP, Saltinho/SP, Salto De Pirapora/SP, Salto Grande/SP, Salto/SP, Sandovalina/SP, Santa Adélia/SP, Santa Albertina/SP, Santa Bárbara D'Oeste/SP, Santa Clara D'Oeste/SP, Santa Cruz Da Conceição/SP, Santa Cruz Da Esperança/SP, Santa Cruz Das Palmeiras/SP, Santa Cruz Do Rio Pardo/SP, Santa Ernestina/SP, Santa Fé Do Sul/SP, Santa Gertrudes/SP, Santa Isabel/SP, Santa Lúcia/SP, Santa Maria Da Serra/SP,

Santa Mercedes/SP, Santa Rita Do Passa Quatro/SP, Santa Rita D'Oeste/SP, Santa Rosa De Viterbo/SP, Santa Salete/SP, Santana Da Ponte Pensa/SP, Santo Anastácio/SP, Santo Antônio Da Alegria/SP, Santo Antônio De Posse/SP, Santo Antônio Do Aracanguá/SP, Santo Antônio Do Jardim/SP, Santo Antônio Do Pinhal/SP, Santo Expedito/SP, Santópolis Do Aguapeí/SP, Santos/SP, São Bento Do Sapucaí/SP, São Carlos/SP, São Francisco/SP, São João Da Boa Vista/SP, São João Das Duas Pontes/SP, São João De Iracema/SP, São João Do Pau D'Alho/SP, São Joaquim Da Barra/SP, São José Da Bela Vista/SP, São José Do Barreiro/SP, São José Do Rio Pardo/SP, São José Do Rio Preto/SP, São Lourenço Da Serra/SP, São Luís Do Paraitinga/SP, São Manuel/SP, São Miguel Arcanjo/SP, São Pedro Do Turvo/SP, São Pedro/SP, São Sebastião Da Gramma/SP, São Simão/SP, São Vicente/SP, Sarapuí/SP, Sarutaiá/SP, Sebastianópolis Do Sul/SP, Serra Azul/SP, Serra Negra/SP, Serrana/SP, Sertãozinho/SP, Sete Barras/SP, Severínia/SP, Silveiras/SP, Socorro/SP, Sorocaba/SP, SudMennucci/SP, Suzanápolis/SP, Suzano/SP, Tabapuã/SP, Tabatinga/SP, Taciba/SP, Taguaí/SP, Taiaçu/SP, Taiúva/SP, Tambaú/SP, Tanabi/SP, Tapiraí/SP, Tapiratiba/SP, Taquaral/SP, Taquaritinga/SP, Taquarituba/SP, Taquarivaí/SP, Tarabai/SP, Tarumã/SP, Tatuí/SP, Tejupá/SP, Teodoro Sampaio/SP, Terra Roxa/SP, Tietê/SP, Timburi/SP, Torre De Pedra/SP, Torrinha/SP, Trabiju/SP, Três Fronteiras/SP, Tuiuti/SP, Tupã/SP, Tupi Paulista/SP, Turiúba/SP, Turmalina/SP, Ubarana/SP, Ubirajara/SP, Uchoa/SP, União Paulista/SP, Urânia/SP, Uru/SP, Urupês/SP, Valentim Gentil/SP, Valparaíso/SP, Vargem Grande Do Sul/SP, Vargem/SP, Várzea Paulista/SP, Vera Cruz/SP, Vinhedo/SP, Viradouro/SP, Vista Alegre Do Alto/SP, Vitória Brasil/SP, Votorantim/SP, Votuporanga/SP e Zacarias/SP.

Contrato de Trabalho - Admissão, Demissão, Modalidades

Mão-de-Obra Jovem

CLÁUSULA TERCEIRA - PROIBIÇÃO DO TRABALHO DO MENOR

Fica expressamente proibido o trabalho de menores na operação com máquinas Sopradoras.

Parágrafo Único - Exclui-se da presente cláusula o trabalho do menor aprendiz, quando submetido a processo formal de treinamento, definido em lei.

Saúde e Segurança do Trabalhador

Equipamentos de Segurança

CLÁUSULA QUARTA - PRAZO PARA INSTALAÇÃO DOS DISPOSITIVOS DE SEGURANÇA

As indústrias de transformação do SETOR PLÁSTICO, usuárias de máquinas Sopradoras de Plástico, comprometem-se a instalar, quando desprovidas, dispositivos de segurança, de modo a impedir a exposição do operador a riscos, para evitar acidentes, conforme especificado no

Anexo I- "Requisitos de Segurança para Máquinas Sopradoras de Plástico" e Desenho da Máquina Sopradora, seus componentes e dispositivos de proteção, que são partes integrantes desta convenção.

Parágrafo Único - A CPN, fixará para as empresas, os prazos para a adequação das Máquinas Sopradoras, quando novas exigências de dispositivos e proteções venham a ser definidas pela mesma.

CLÁUSULA QUINTA - DA AQUISIÇÃO OU VENDA DE MÁQUINAS SOPRADORAS

As empresas transformadoras de material plástico, ao adquirirem ou venderem máquinas Sopradoras, novas, importadas ou usadas, deverão observar a existência, nas mesmas, dos dispositivos e das proteções previstos no **Anexo I**.

Parágrafo Único - O Ministério do Trabalho e Emprego, na condição de interveniente, se compromete junto aos signatários, elaborar Normas e Portarias para exigibilidade do cumprimento da presente cláusula.

CIPA - composição, eleição, atribuições, garantias aos cipeiros

CLÁUSULA SEXTA - ATRIBUIÇÕES DA CIPA

As CIPAs deverão desempenhar o papel de ligação entre o local de trabalho e a CPN.

Parágrafo Único - As empresas garantirão às CIPAs:

- a) Acesso aos registros das máquinas Sopradoras, manuais, laudos, avaliações e demais documentos referentes à máquina;
- b) condições para checagem periódica dos itens previstos nesse acordo, através de critérios estabelecidos pela CPN, conforme **Anexos II e III**, que ficam fazendo parte desta Convenção.

Treinamento para Prevenção de Acidentes e Doenças do Trabalho

CLÁUSULA SÉTIMA - CAPACITAÇÃO DOS TRABALHADORES

Os trabalhadores que operam com máquinas Sopradoras, bem como os trocadores de moldes, alimentadores, empregados na manutenção de máquinas, moldes, membros da CIPA e demais envolvidos com máquinas Sopradoras nas Empresas, deverão ser capacitados, a fim de adquirir os conhecimentos necessários à prevenção de acidentes, por meio de cursos específicos, cujo conteúdo e carga horária estão definidos no **Anexo I**.

Parágrafo 1º - Os cursos serão ministrados por profissionais credenciados ou entidades que tenham profissionais credenciados pela CPN conforme critérios que ela própria definir.

Parágrafo 2º - Quando o curso for ministrado por profissional especializado empregado da empresa, deverá obedecer ao disposto no **Anexo I**.

Acompanhamento de Acidentado e/ou Portador de Doença Profissional

CLÁUSULA OITAVA - GARANTIA AOS SEQUELADOS POR ACIDENTE

Será garantida aos empregados seqüelados por acidente do trabalho em máquina Sopradora de plástico a permanência na empresa, até a data de sua aposentadoria, em seus prazos mínimos, sem prejuízo da remuneração antes percebida, desde que dentro das seguintes condições, cumulativamente:

- a) apresentem redução da capacidade laboral;
- b) tenham-se tornado incapazes de exercer a função que vinham exercendo e;

c) apresentem condições de exercer qualquer outra função compatível com sua capacidade laboral após o acidente.

Parágrafo Primeiro - As condições supra do acidente do trabalho nas máquinas Sopradoras deverão, sempre que exigidas, serem atestadas pelo INSS. Divergindo qualquer das partes quanto ao resultado do atestado, é facultado valer-se do recurso à CPN.

Parágrafo Segundo - Os empregados contemplados com as garantias previstas nesta cláusula não poderão servir de paradigma nas reivindicações salariais, nem ter seus contratos de trabalho rescindidos pelo empregador, a não ser em razão de prática de falta grave, mútuo acordo entre as partes, com assistência da entidade sindical representativa da categoria profissional, ou quando tiverem adquirido direito de aposentadoria.

Parágrafo Terceiro - Os empregados garantidos por esta cláusula se obrigam a participar dos processos de readaptação às novas funções indicadas pela empresa. Tais processos, quando necessários, serão preferencialmente, aqueles orientados pelo centro de reabilitação profissional do INSS;

Parágrafo Quarto - As garantias previstas nesta cláusula não se aplicam quando o empregado, comprovadamente, não colaborar no processo de readaptação às novas funções.

Campanhas Educativas sobre Saúde

CLÁUSULA NONA - DIVULGAÇÃO

Os Signatários desta Convenção deverão promover ampla divulgação da presente Convenção a todas as empresas e empregados da área geográfica de sua abrangência.

Disposições Gerais

Mecanismos de Solução de Conflitos

CLÁUSULA DÉCIMA - COMISSÃO PERMANENTE DE NEGOCIAÇÃO

Os representantes sindicais signatários desta Convenção resolvem constituir a Comissão Permanente de Negociação - CPN, com o objetivo de tomar conhecimento, analisar, negociar ou promover, quando for o caso, a mediação ou arbitragem de impasses que venham a ocorrer na vigência desta Convenção.

Parágrafo Primeiro - Por proposta da Comissão, poderão ser criadas Subcomissões com competência em áreas geográficas determinadas ou por empresa;

Parágrafo Segundo - A Comissão e Subcomissões serão constituídas por dois representantes titulares e dois representantes suplentes de cada bancada, expressamente designados pelas entidades sindicais profissional e patronal;

Parágrafo Terceiro - A Comissão reunir-se-á, permanentemente, no mínimo, uma vez a cada mês, alternadamente, na sede das entidades sindicais profissional e patronal;

Parágrafo Quarto - Compete à Comissão:

- a) tomar conhecimento de todos os problemas, impasses ou reclamações de empregados e empresas, especialmente aqueles encaminhados pelas CIPAs, referente às normas de prevenção de acidentes em máquinas Sopradoras, conforme definido nesta Convenção;
- b) promover negociação a fim de se obter acordo para solução de pendências entre as partes;
- c) não sendo possível o acordo, possibilitar a solução das pendências por meio de mediação ou por arbitragem;

d) dar cumprimento às decisões estabelecidas pelos mecanismos previstos neste acordo ou outras iniciativas de interesse das partes.

e) desde que por consenso, interpretar as cláusulas e dirimir dúvidas oriundas do presente instrumento;

Parágrafo Quinto - As entidades sindicais signatárias indicarão seus representantes na CPN até 15 (quinze) dias após a assinatura desta Convenção, devendo a primeira reunião ser realizada dentro de 15 (quinze) dias, a contar da última nomeação feita, valendo tal prazo, inclusive, para os casos de substituição dos representantes já indicados;

CLÁUSULA DÉCIMA PRIMEIRA - DECISÕES DA CPN

As partes signatárias envidarão todos os esforços no sentido de tornar válidas as decisões da CPN para qualquer efeito.

Aplicação do Instrumento Coletivo

CLÁUSULA DÉCIMA SEGUNDA - APLICAÇÃO DO INSTRUMENTO COLETIVO

Ficando comprovado pela CPN que o acidente do trabalho na Sopradora foi causado por desobediência do empregado, às normas de proteção especificadas no presente acordo, e que digam respeito ao mesmo, deixará o empregado de ser beneficiado pelas garantias previstas neste instrumento.

Descumprimento do Instrumento Coletivo

CLÁUSULA DÉCIMA TERCEIRA - DESCUMPRIMENTO

O não cumprimento da cláusula denominada **PRAZO PARA INSTALAÇÃO DOS DISPOSITIVOS DE SEGURANÇA** caracterizará a existência de risco grave, cabendo ao trabalhador ou seu representante notificar, por escrito, ao Serviço Especializado em Segurança e Medicina do Trabalho - SESMT (Técnico ou Engenheiro de Segurança, Enfermeiro e Médico do Trabalho da empresa), ou à Comissão Interna de Prevenção de Acidentes - CIPA, ou à chefia do setor ou à direção da empresa, para determinação de paralisação da máquina, até o estabelecimento das condições previstas no **Anexo I**.

Parágrafo 1.º - A CPN autorizará a expedição de selo certificando a existência dos dispositivos de segurança em determinada máquina, desde que a empresa o requisite ao **SINDIPLAST**, mediante o preenchimento do formulário conforme **Anexo II**, que fica fazendo parte integrante desta Convenção e mediante a comprovação de que a empresa realizou os cursos previstos na cláusula denominada **CAPACITAÇÃO DOS TRABALHADORES**.

Parágrafo 2.º - Em caso de impasse entre as partes será acionada a Comissão Permanente de Negociação - CPN, prevista no presente instrumento.

CLÁUSULA DÉCIMA QUARTA - MULTA - DESCUMPRIMENTO DE CLÁUSULA

As empresas pagarão as seguintes multas pelo descumprimento de qualquer Cláusula do presente instrumento:

- de 2 (dois) a 5(cinco) salários normativos da categoria, vigente no mês do evento, e
- o dobro, na reincidência.

Parágrafo Único - As multas previstas neste acordo serão aplicadas pela CPN que deverá tomar a decisão, após denúncia ou reclamação de qualquer das partes envolvidas, inclusive quanto à destinação do valor das mesmas.

CLÁUSULA DÉCIMA QUINTA - MULTA - DESCUMPRIMENTO CONVENÇÃO COLETIVA DE TRABALHO

As empresas pagarão as seguintes multas pelo descumprimento da presente Convenção:

a) descumprimento das cláusulas denominadas PRAZO PARA INSTALAÇÃO DOS DISPOSITIVOS DE SEGURANÇA e DA AQUISIÇÃO OU VENDA DE MÁQUINAS SOPRADORAS:

- de 5 (cinco) a 15 (quinze) salários normativos da categoria, vigente no mês do evento; e o dobro, na reincidência;

b) descumprimento das demais cláusulas da Convenção:

- de 2 (dois) a 5(cinco) salários normativos da categoria, vigente no mês do evento; e o dobro, na reincidência.

Parágrafo Único - As multas previstas neste acordo serão aplicadas pela CPN que deverá tomar a decisão, após denúncia ou reclamação de qualquer das partes envolvidas, inclusive quanto à destinação do valor das mesmas.

Renovação/Rescisão do Instrumento Coletivo

CLÁUSULA DÉCIMA SÉXTA - RENOVAÇÃO EQUIPAMENTO

As partes signatárias da presente Convenção comprometem-se a buscar propostas de programas contendo formas acessíveis de financiamento, especialmente voltadas para as micro, pequena e média empresas, envolvendo outros organismos como BNDES, Banco do Brasil S/A, Caixa Econômica Federal, Fundo de Amparo ao Trabalhador - FAT, SEBRAE, FINEP, entre outros, de modo a criar condições favoráveis à adequação e/ou renovação do maquinário em uso no parque industrial, tendo presente que as novas máquinas atendam aos requisitos de segurança previstos no **Anexo I**.

CLÁUSULA DÉCIMA SÉTIMA - REVISÃO, RENÚNCIA OU RENOVAÇÃO

A revisão, denúncia ou revogação da presente Convenção Coletiva, no todo ou em parte, ficará subordinada à negociação entre as partes bem como da aprovação de cada entidade sindical envolvida, após consulta aos representados.

Parágrafo 1.º - A CPN poderá alterar o conteúdo dos anexos, segundo as necessidades operacionais, desde que promova adequada divulgação.

Parágrafo 2.º - O estabelecido no presente instrumento complementa os termos dos Acordos Coletivos e Convenções firmados nas respectivas datas base.

Fazem parte integrante desta Convenção Coletiva de Trabalho, os seguintes anexos:

- **ANEXO I - REQUISITOS DE SEGURANÇA PARA MÁQUINAS SOPRADORAS DE PLÁSTICO**
- **ANEXO II - CHECK LIST DA EXISTÊNCIA E FUNCIONAMENTO DOS DISPOSITIVOS DE SEGURANÇA PARA MÁQUINAS SOPRADORAS DE PLÁSTICO**

ANEXO III - CHECK LIST DO CUMPRIMENTO DA CONVENÇÃO COLETIVA SOBRE SEGURANÇA EM MÁQUINAS SOPRADORAS DE PLÁSTICO

Outras Disposições

CLÁUSULA DÉCIMA OITAVA - INDENIZAÇÃO / RESPONSABILIDADE CRIMINAL

Se for apurada responsabilidade criminal por dolo ou culpa do empregador, em inquérito ou processo judicial, o pedido de indenização do acidentado poderá ser feito perante CPN.

Parágrafo Primeiro - A CPN procurará definir o alcance da responsabilidade civil para fixar a indenização, segundo critérios da legislação civil pertinente, incluindo o valor das cominações e verbas previstas na Cláusula denominada **GARANTIA AOS SEQUELADOS POR ACIDENTE**.

Parágrafo Segundo - Se não houver acordo quanto ao valor da indenização, as partes poderão recorrer à Mediação ou ao Juízo Arbitral previsto na lei 9307 de 23 de setembro de 1996.

Parágrafo Terceiro - A CPN poderá, mediante Regulamento Interno, regulamentar o processo de Mediação ou de Arbitragem que irá adotar.

Parágrafo Quarto - O pagamento do valor da indenização, definido por acordo ou laudo arbitral, implicará a satisfação integral da obrigação decorrente da responsabilidade civil definida na presente cláusula, devendo o acidentado, assistido pelo Sindicato Laboral, dar plena e geral quitação de todas as verbas e valores que seriam devidos como indenização pela responsabilidade civil decorrente daqueles atos e fatos;

CLÁUSULA DÉCIMA NONA - ANEXO I: REQUISITOS DE SEGURANÇA PARA MÁQUINAS SOPRADORAS DE PLÁSTICO

A) PRINCÍPIOS GERAIS:

1. O ser humano e o seu bem-estar são o referencial que move todo este trabalho;
2. O não-ingresso do homem na área de risco deve ser buscado incessantemente e, sempre que possível, implementado;
3. O ingresso à área de risco somente pode ser admitido com a adoção das seguintes medidas de segurança:
 - 3.a - Acesso pela abertura de proteções móveis, dotadas dos dispositivos de segurança mínimos, abaixo especificados, ou pela remoção de proteções fixas, para acessos esporádicos (por ex. para manutenção, lubrificação, etc.).
 - 3.b - Treinamento dos trabalhadores e controle periódico da manutenção das máquinas após a instalação dos equipamentos de segurança.

B) OBJETIVO E APLICAÇÃO

1 - OBJETIVO.

O presente anexo tem como objetivo a proteção do operador das máquinas Sopradoras para termoplásticos e seus respectivos equipamentos auxiliares.

2 - TERMINOLOGIA

2.1 máquina de moldagem por sopro (máquina Sopradora): Máquina que expande uma pré-forma para fazer artigo oco, utilizando gás sob pressão no interior de um molde fixo ou móvel. A pré-forma pode ser reduzida por injeção ou extrusão.

2.2 máquinas de moldagem por extrusão e sopro: Máquinas na qual um tubo quente (parison) produzido por meio de uma extrusora é introduzido em um molde e é soprado (ver anexo figura 1).

2.3 estiramento: Alongamento da pré-forma dentro ou fora do molde, por meio de uma barra de alongamento.

2.4 máquina de moldagem por extrusão, estiramento e sopro: Máquina na qual uma pré-forma é produzida conforme 2.2.

2.5 produção em um estágio: Processo em que a pré-forma é diretamente transferida a um segundo molde, estirada e soprada para obter o artigo oco final.

2.6 produção em dois estágios: Processo em que a pré-forma é armazenada, reaquescida e então introduzida em um segundo molde, estirada e soprada para obter o artigo oco final.

2.7 máquinas de moldagem por injeção e sopro: Máquina na qual a pré-forma é produzida por injeção e transferida para o interior de um outro molde, onde é soprada (ver anexo figura 2).

2.8 máquina de moldagem por injeção estiramento e sopro: Máquina na qual a pré-forma é produzida por injeção, em um estágio ou em dois estágios (ver anexo figura 3).

2.9 área de movimento de moldes: Áreas onde moldes se deslocam se fecham e se abrem. São incluídos todos os mecanismos que abrem, fecham e movimentam os moldes.

2.10 área de alimentação: Área de cabeçotes de extrusão ou do(s) bico(s) de injeção ou dispositivo de alimentação de pré-formas.

2.11 dispositivo de corte: Dispositivo que corta um tubo quente (parison) na saída do cabeçote de extrusão.

2.12 estação de sopro: Parte da máquina no quais os artigos ocos são soprados e onde se pode calibrar o bocal (gargalo) dos mesmos.

2.13 estação de saída: Parte da máquina na qual os artigos soprados são retirados do molde de sopro e removidos para fora.

2.14 estação de resfriamento: Parte da máquina na qual os artigos soprados são resfriados após serem retirados do molde de sopro.

2.15 estação de acabamento: Parte da máquina onde são removidos os excessos de resina (rebarbas) do artigo soprado.

2.16 estação de condicionamento térmico: Parte da máquina onde se ajusta a temperatura da pré-forma antes de ser soprada.

2.17 máquina rotativa: Máquina onde os moldes se movem circularmente ou em trajetória similar.

2.18 máquina de grande porte: Máquina onde é passível o acesso com todo o corpo em áreas de risco (incluindo acesso em aberturas de saídas de artigos soprados) ou onde pessoas podem ficar atrás de grades de proteção (ver anexo figura 4).

2.19 equipamentos auxiliares: Equipamentos que podem ser agregados à instalação da máquina de moldagem por sopro e que estão conectados ao circuito de comando da máquina pelo fabricante.

2.20 empregador: Qualquer pessoa que contrata ou é responsável por pessoal relacionado com a operação de máquinas de moldagem e sopro.

2.21 molde: Forma ou matriz oca dentro da qual o material é forçado para formar o produto.

2.22 operador: Indivíduo devidamente habilitado e autorizado que controla o funcionamento da máquina.

NOTA: As operações em função automática, semi-automática, manual e ajuste ou manutenção requerem diferentes níveis de habilitação da máquina.

2.23 Bocal de alimentação da extrusora: Abertura no cilindro plastificador na qual o material a ser plastificado é alimentado pelo funil.

(Ver anexo: 2.23 Bocal de alimentação da extrusora)

2.24 Distância de segurança: Distância mínima necessária para impedir o acesso à zona de risco (Ver NBR NM - ISO 13852:2003).

2.25 Função Ajuste: Aquela que permite que os movimentos sejam realizados com grade aberta, porem com velocidade máxima limitada a 25 mm/s. Esta velocidade deve ser obtida através da restrição fixa da fonte de potência. A ativação desta função deve ser possível por seletora com chave removível conforme 5.2.1.3.

2.26 Grade de Proteção: Barras fixas ou móveis colocados entre o operador e a área de risco.

2.27 Plataforma: Área plana horizontal destinada à execução de serviços de set up, alimentação, operação e manutenção da máquina.

2.28 Escada: Série de degraus que permite o acesso a diferentes níveis, de acordo com a NR 18.

2.29 Guarda Corpo: Dispositivo de proteção colocado na plataforma e escadas para evitar quedas.

(ver anexo 2.29 Guarda Corpo)

2.30 UNIDADE DE FECHAMENTO

Unidade que compreende o mecanismo de fechamento, as placas fixas e móveis e a zona definida como área do molde.

2.31. ÁREA DO MOLDE

Zona compreendida entre as placas onde o molde é montado.

2.32. ÁREA DE RISCO

Área de risco é toda a zona externa ou interna à máquina que coloca em risco a saúde e segurança de qualquer pessoa.

2.33. MECANISMO DE FECHAMENTO

Mecanismo fixado à placa móvel, para movê-la e aplicar a força de fechamento.

2.34. UNIDADE DE INJEÇÃO

Unidade responsável pela plastificação e injeção do material no molde para formação da pré forma.

2.35 UNIDADE DE EXTRUSÃO

Unidade responsável pela plastificação e extrusão do material formando o parison de forma contínua ou intermitente.

2.35. UNIDADE DE SOPRO

Unidade responsável pela expansão da pré forma ou parison no interior do molde.

2.36 PARISON

Tubo quente termoplástico produzido por meio de uma unidade de extrusão que é introduzido em um molde a fim de se obter um artigo soprado.

2.37. CIRCUITO DE COMANDO

Circuito que gera sinais de comando necessários para o controle de operação da máquina.

2.38. CIRCUITO DE POTÊNCIA

Circuito que fornece energia para operação da máquina.

2.39 DISPOSITIVO DE SEGURANÇA

Dispositivo que impede o movimento de risco, na área associada a uma proteção, quando esta estiver aberta.

2.39.1 SEGURANÇA ELÉTRICA

Dispositivo que detecta a posição de uma proteção e produz um sinal que é usado no circuito de comando.

Pode ser composta por um ou dois sensores de posição (fins de curso, sensores de proximidade, etc.).

2.39.2 SEGURANÇA HIDRÁULICA

Sistema que deve atuar sobre a unidade de potência, impedindo o movimento de fechamento da máquina Sopradora, quando a proteção que o comanda estiver aberta, através do desvio do fluxo de óleo para tanque.

2.39.3 SEGURANÇA MECÂNICA

Dispositivo que, quando acionado pela abertura de uma proteção, impede mecanicamente o movimento de fechamento dos moldes da máquina Sopradora.

2.40. DISTÂNCIA DE SEGURANÇA

Mínima distância necessária a impedir o acesso, dos membros superiores, à zona de perigo, medida a partir de uma proteção. (ver NBR NM - ISO 13852).

2.41. MOVIMENTO DE RISCO

Movimento de partes da máquina que pode causar danos pessoais.

2.42. PROTEÇÕES (PORTAS)

Proteções são dispositivos mecânicos que impedem o acesso às áreas dos movimentos de risco. Para que cumpram efetivamente sua função, devem obedecer aos requisitos da norma NBR NM - ISO 13852. Podem ser:

2.42.1. FIXAS

São aquelas fixadas mecanicamente à Sopradora, cuja remoção ou deslocamento só é possível com o auxílio de ferramentas. Nas proteções fixas os dispositivos de segurança são desnecessários

2.42.2. MÓVEIS

As proteções móveis impedem o acesso à área dos movimentos de risco quando fechadas, podendo, porém ser deslocadas e permitir então o acesso a esta área.

As proteções móveis, em função dos dispositivos de segurança aplicados, podem ser classificadas em tipo I, tipo II e tipo III, conforme definições contidas nos itens 5.1.2.1, 5.1.2.2 e 5.1.2.3.

Obs.: Os sensores de posição devem estar dispostos de modo protegido a fim de impedir sua neutralização involuntária.

Recomenda-se a utilização de uma caixa de proteção, de modo a impedir o acesso acidental aos sensores.

3- Riscos significativos

3.1 Classificação

Os principais riscos estão classificados em (conforme 6.6 da EN 414: 1992.):

- riscos gerais;
- riscos suplementares associados à área específica da máquina;
- riscos suplementares associados aos tipos específicos da máquina de moldagem por sopro;
- riscos suplementares associados à interação da máquina de moldagem por sopro e aos equipamentos auxiliares.

3.2 Riscos Gerais

3.2.1. Riscos Mecânicos

3.2.1.1 Riscos de esmagamentos, corte e/ ou impacto.

Riscos causados por:

- Movimento de grades de proteção atuadas pelo comando da máquina;
- golpe ou chicote de mangueiras flexíveis sob pressão em caso de ruptura ou desconexão;
- efeito da gravidade em partes móveis da máquina.

3.2.4.2 Riscos devido à energia hidráulica ou pneumática armazenadas.

Risco causado por esmagamento corte ou impacto devido à energia armazenada em acumuladores e outras partes de sistemas hidráulicos ou pneumáticos.

3.2.1.3 Riscos mecânicos durante a “setup” e/ou ajuste da máquina

Riscos de esmagamento, corte e impacto devido ao movimento de:

- molde de sopro e suas partes;
- agulha de sopro ou pino de sopro;
- estação de sopro individual;
- mesa rotativa;
- unidade de injeção;
- conjunto de elevação da extrusora;
- do extrator de peças;
- do rebarbador ou máscara de estampagem;
- da faca;
- do mandril auxiliar;

3.2.2 Riscos elétricos

Riscos causados por:

- choque elétrico ou pelo arco voltaico devido ao contato direto ou indireto com partes condutoras de eletricidade sob tensão;
- choque elétrico à acumulação de cargas eletrostáticas.

3.2.3 Riscos Térmicos

Queimaduras devidas à temperatura de:

- contato com o parison e pré-forma
- superfícies quentes e superfícies frias
- terminais de conexão do circuito de controle de temperatura;
- vazamento de fluídos.

3.2.4 Riscos gerados por ruído

Perdas auditivas provocada pelo ruído gerado por:

- sistemas hidráulicos, pneumáticos ou acionamentos;
- partes mecânicas (engrenagens), impacto de partes móveis;
- sopro e exaustão de gás;
- equipamentos auxiliares.

3.2.5. Riscos de queda em altura

- Plataformas
- Escadas

3.3 Riscos suplementares associados às áreas específicas da máquina

3.3.1 Áreas de movimento dos moldes

3.3.1.1 Riscos mecânicos

3.3.1.1.1 Riscos devidos a esmagamento, corte e impacto

Riscos causados:

- quando os moldes se fecham;

- pelo mecanismo de acionamento de abertura e fechamento dos moldes;
- pelo movimento dos moldes em sua trajetória.

3.3.1.1.2 Riscos devidos á sobre pressão

Riscos causados por:

- abertura inesperada ou rompimento dos moldes durante o sopro.
- estouro dos artigos soprados na abertura dos moldes.

3.3.1.1.3 Riscos térmicos

Queimadura por contato e/ou escaldamento devidos a temperaturas elevadas:

- dos moldes
- dos elementos aquecidos
- da resina plástica

Queimadura por contatos de temperaturas baixas:

- dos moldes;
- do sistema de refrigeração.

3.3.2 Área de alimentação

3.3.2.1 Riscos mecânicos

Riscos de esmagamento, corte, impacto ou agarramento devidos ao:

- movimento de dispositivo pelo qual o parison é retirado ou rejeitado;
- movimento da unidade de injeção;
- movimento de dispositivos de alimentação de pré-formas.

3.3.2.2 Riscos Térmicos

Queimaduras e/ou escaldamento devidos a temperaturas elevadas:

- do cabeçote ou bico de injeção;
- do parison;
- do material plástico purgado ou gás (no caso de decomposição).

3.3.3 Área do dispositivo de corte

3.3.3.1 Riscos Mecânicos

Riscos de corte ou decepamento devidos ao dispositivo de corte.

3.3.3.2 Riscos térmicos

Riscos de queimaduras devido à temperatura elevadas do dispositivo de corte.

3.3.3.3 Riscos de incêndio

Incêndio devido à ignição da resina plástica, quando um dispositivo de corte a quente é utilizado.

3.3.4 Área da estação de sopro

3.3.4.1 Riscos mecânicos de esmagamento, corte, impacto e/ou perfuração.

Riscos devidos ao movimento de:

- agulhas ou pinos de sopro;
- haste de estiramento.

3.3.4.2 Riscos térmicos

Queimadura por contato e/ou escaldamento devidos a temperaturas elevadas:

- gás de sopro:
- da agulha ou pino de sopro.

3.3.4.3 Riscos devidos a líquidos, gases ou vapores.

Possível liberação de substâncias nocivas a partir do gás usado para soprar, do fluido de resfriamento ou da peça soprada:

- quando o molde não está completamente fechado (antes do sopro);
- quando o molde abre (depois do sopro).

3.3.5 Área da estação de saída

3.3.5.1 Riscos mecânicos de esmagamento, cisalhamento ou impacto

Riscos devidos a:

- partes móveis acessíveis através da abertura da saída.
- movimento do dispositivo de extração.

3.3.5.2 Riscos Térmicos

Queimadura por contato e/ou escaaldamento devido à temperatura elevada de partes acessíveis através da abertura da saída.

3.3.6 Área da estação pós resfriamento

3.3.6.1 Riscos mecânicos de esmagamento, cisalhamento ou impacto

Riscos devidos ao:

- movimento de fechamento dos moldes de pós-resfriamento.
- movimento dos mecanismos de abertura e fechamento;
- movimento do pino de pós-resfriamento;
- movimento do extrator

3.3.6.2 Riscos térmicos

Riscos de queimadura por contato, devidos às baixas temperaturas dos fluidos de resfriamento.

3.3.6.3 Riscos devidos a líquidos e gases

Possível liberação de substâncias nocivas do líquido ou gases de resfriamento.

3.3.7. Área da estação de acabamento

Riscos mecânicos de esmagamento, cisalhamento, corte, perfuração ou impacto devidos ao funcionamento do dispositivo de acabamento.

3.3.8. Área da estação do condicionamento térmico

3.3.8.1 Riscos mecânicos

Esmagamento, impacto ou corte devido aos movimentos dos dispositivos de manipulação das pré-formas, quando elas entram e passam pela área de aquecimento.

3.3.8.2 Riscos térmicos

Queimaduras por contato devido a temperaturas elevadas:

- do dispositivo de aquecimento e peças próximas;
- das pré-formas

3.4 Riscos adicionais associados com o projeto específico

3.4.1 Máquinas de grande porte

3.4.1.1 Riscos mecânicos

Riscos mecânicos causados por esmagamentos, cisalhamento, impacto, tais como:

- área de movimentação dos moldes:
- entre as proteções ou dispositivos de segurança e movimento perigoso das partes;
- através da abertura de saída.

3.4.1.2 Riscos mecânicos e térmicos

Risco de ser envolvido pelo parison causando impacto e conseqüentes queimaduras.

3.4.2 Máquinas rotativas

Riscos mecânicos de cisalhamento e esmagamento ou impacto devido ao movimento de rotação da mesa porta moldes.

3.5 Riscos adicionais associados com a interação entre a máquina de moldagem por sopro e os equipamentos auxiliares.

O uso de equipamento auxiliar para manuseio e acesso à máquina Sopradora, por exemplo, esteiras transportadoras, talhas, plataformas de operação, dispositivos de retirada de peças, etc., não devem reduzir o nível de segurança estabelecido pelos requisitos anteriores. Ver anexo A.

4. Requisitos de segurança

4.1 Geral

As máquinas devem corresponder aos princípios da Norma ISO 12100 -2:2003

Os seguintes sistemas de proteção e segurança são usados nas máquinas de moldagem por sopro:

4.1.1 Proteções Fixas

Devem estar em conformidade com a ISO 12100 -2:2003, para distâncias de segurança devem ser seguidas às regras da NBR NM - ISO 13 852. As tabelas 2 e 5 da NBR NM - ISO 13 852 devem ser usadas quando existir a possibilidade de acesso a um molde em movimento. As tabelas 2 e 4 devem ser aplicadas em todos os outros casos.

4.1.2 Proteções Móveis

Devem estar em conformidade com esquemas apresentados nas figuras 5.1, 5.2 e 5.3.

(ver anexo 4.1.2.1 Proteções tipo I)

Proteção com intertravamento ou proteção com intertravamento com bloqueio no caso de movimento de inércia ou proteção associado a um comando (ver EN 292), tendo para cada uma um sensor de posição, atuando de modo positivo e operando através de um circuito de comando que age sobre o circuito de potência do equipamento. Ao abrir a grade, um sensor gera um sinal de parada de movimento de risco. Para distâncias de segurança, devem ser seguidas às regras da NBR NM -ISO 13852. As tabelas 2 e 5 devem ser usadas quando existir a possibilidade de acesso a um molde em movimento. As tabelas 2 e 4 devem ser aplicadas em todos os outros casos.

(ver anexo 4.1.2.2. Proteção tipo II)

Proteção tipo I com um segundo sensor de posição, atuando de modo negativo, que também age sobre o circuito de potência do equipamento. Ao abrir a grade, este segundo sensor também gera um sinal de interrupção do movimento de risco.

A operação correta dos dois sensores deve ser monitorada pelo menos uma vez em cada ciclo do movimento da proteção, fazendo com que eventuais falhas nos sensores possam ser detectadas e a operação do equipamento possa ser interrompida.

(ver anexo 4.1.2.3. Proteções tipo III)

Proteção tipo II com um segundo sistema de intertravamento, independente do primeiro, com um terceiro sensor de posição, atuando de modo positivo, que aciona um segundo dispositivo de interrupção do circuito de potência. No momento da abertura da grade, este terceiro sensor interrompe direta ou indiretamente o fornecimento de energia que esta iniciando o movimento de risco.

Os dois sistemas devem ser monitorados de forma recíproca. Em caso de falha de um dos circuitos, qualquer movimento de risco será impedido.

4.1.3. Outros sistemas de segurança

Existem outras proteções, tais como grades e cercas envolventes, barreiras fotoelétricas, barras de contato, pisos elétricos, comandos bimanuais, pulsadores que devem ser mantidos acionados, limitadores de movimento físico e dispositivos de emergência adicionais (ver EN 418: paradas da categoria O).

4.1.4 Seleção de segurança apropriada

Adotar as especificações das figuras 5.1, 5.2 e 5.3. Proteções móveis devem ser operadas (pelo menos) com proteção tipo I.

4.2 Requisitos para prevenir os riscos gerais

4.2.1. Riscos mecânicos

4.2.1.1 Riscos de Esmagamento, corte e impacto

Se os movimentos das grades de proteção móveis de comando assistido puderem provocar ferimentos (força > 150 N e pressão > N/cm²), é necessário prever dispositivos sensíveis (ver EN 292) para parar ou inverter imediatamente o seu movimento de fechamento. A inversão do sentido do movimento não deve causar um outro risco.

Os tubos flexíveis de fluidos sob pressão devem ser ligados à máquina por fixação que evitem golpes de chicote (por correntes, cabos de aço, etc).

As partes da máquina que podem ter um movimento perigoso sob o efeito da gravidade devem possuir um bloqueio automático agindo na abertura da grade de proteção móvel correspondente.

4.2.1.2. Riscos devidos à energia hidráulica ou pneumática armazenada

O movimento de uma grade de proteção segundo o tipo III deve interromper automaticamente toda a energia proveniente dos acumuladores hidráulicos ou pneumáticos associados aos movimentos perigosos. A atuação dos dispositivos da parada de emergência ou a interrupção do fornecimento de energia deve isolar, automaticamente, qualquer energia proveniente dos acumuladores hidráulicos ou pneumáticos associados aos movimentos de risco. Porém, no caso de acumuladores incorporados à máquina, a descarga deve ser provocada automaticamente.

Deve existir uma indicação visual da pressão dos acumuladores. No caso de acumuladores incorporados à máquina a(s) válvula(s) de bloqueio deve(m) ser monitorada(s). Quando o sistema de monitores detecta que a(s) válvula(s) apresenta(m) falhas no isolamento dos acumuladores, devem disparar um sinal ótico ou sonoro e todos os acumulados ligados às válvulas defeituosas devem ser automaticamente descarregados de maneira segura.

No caso de uma máquina alimentada por energia hidráulica ou pneumática proveniente de uma fonte externa, uma válvula manual de isolamento que pode ser travada com chave deve ser instalada além do exigido anteriormente.

4.2.1.3 Riscos mecânicos gerados no decorrer dos ajustes

As máquinas de moldagem por sopro devem ser projetadas de tal maneira que permitam que todos os trabalhos de ajustes sejam executados pela parte externa das grades de proteção em posição fechada.

NOTA - São permitidos trabalhos de ajuste com grade aberta somente para equipamentos dotados de função ajuste.

Não são visadas por esta medida as máquinas de grande porte, cujos pontos que necessitam de trabalhos de ajuste não podem ser acessados fora das grades de proteção. Para estas máquinas, as medidas a seguir são aplicáveis:

- devem ser previstas uma seletora com chave removível para seleção das posições de funcionamento. O acionamento da mesma não deve ser possível com a chave removida:

- os movimentos necessários para os ajustes só devem ser possíveis com o auxílio de um sistema de comando que necessite de uma ação contínua (Ver EN 292). Tais movimentos podem ser:

- a) Do molde de sopro e de seus componentes;
- b) Da agulha ou do pino de sopro;
- c) Das diferentes estações de sopro;
- d) Da mesa rotativa;
- e) Da unidade de injeção;
- f) Do extrator de peças;
- g) Do rebarbador ou máscara de estampagem;
- h) Da faca;
- i) De o mandril auxiliar;
- j) Conjunto de elevação da extrusora;

- os sistemas de comando que necessitam de uma ação contínua devem ser dispostos em uma caixa de comando móvel que pode ser levada próxima às zonas de risco. Um sistema de parada de emergência suplementar e um sistema de rearme devem existir nesta caixa de comando móvel. O dispositivo de parada de emergência deve agir sobre todos os riscos associados aos trabalhos de ajuste;

- quando os sistemas de comando que necessitam de uma ação contínua não se encontram na caixa de comando móvel, estes devem ser instalados de maneira permanente em um ponto do qual o operador enxergue claramente as zonas de riscos;

- os dispositivos de comando que necessitam de uma ação contínua só podem ser acionadas se a seletora estiver na posição de ajuste e sua chave removida;

- as velocidades de regulação não devem ultrapassar 25 mm/s;

- não é admissível um acionamento pneumático para os movimentos de ajuste;

- as válvulas cujas manobras podem oferecer riscos, e que podem ser acionadas manualmente ou com o auxílio de uma ferramenta devem ser inacessíveis a pessoas não autorizadas.

- as partes de máquina que podem oferecer riscos, sob o efeito da gravidade, devem possuir um meio de travamento mecânico.

(ver anexo LAY OUT DIMENCIONAL MAXTEC 30L)

5. Risco elétrico

Verificar NBR 5410.

5.1 Riscos térmicos

Para impedir queimaduras causadas por um eventual contato com as partes muito quentes da máquina, devem ser previstos protetores fixos ou uma isolação sobre as partes acessíveis situadas fora da zona protegida, cuja temperatura máxima de serviço pode ultrapassar os limites previstos pela EN 563. Além disso, placas de sinalização devem ser fixadas sobre as partes muito quentes ou muito frias da máquina.

Para impedir ferimentos provocados por jatos fluídos, tubulações aparentes e suas conexões devem ser cobertas por protetores.

5.2 Riscos gerados por ruídos

As máquinas devem ser projetadas e construídas em conformidade com a ISO 12.100-2/2.003.

5.2.1. Riscos de queda em altura

Toda plataforma deve ter guarda-corpo com as seguintes especificações:

- Altura de no mínimo 1,20m a contar do nível da plataforma
- Quando vazado, os vãos devem ter pelo menos, em uma das dimensões0,12m

-Ter rodapé, não vazado, com altura de 0,20m

-Ser de material rígido e capaz de resistir ao esforço horizontal de 80kgf/m² (oitentaquilogramas-força por metro quadrado) aplicado no seu ponto mais desfavorável

5.3 Requisitos suplementares em certas zonas da máquina

5.3.1 Área de movimentação de moldes

5.3.1.2 Riscos mecânicos

5.3.1.1.1 Riscos de esmagamento, corte e impacto

O acesso à zona de movimentação dos moldes deve ser impedido por protetores móveis, agindo conforme o tipo III, complementados eventualmente por protetores fixos.

5.3.1.1.2 Riscos gerados por sobrepressões (máquinas de grande porte)

A pressão de sopro deve ser monitorada por um dispositivo sensor de pressão.

A abertura do molde deve ser possível somente depois que a pressão interna tiver sido suficientemente reduzida para que a peça soprada não exploda.

5.3.1.2 Riscos térmicos

Placas de sinalização devem ser colocadas próximas aos elementos aquecedores. Os protetores previstos em 5.3.1.1.1 devem constituir um obstáculo ao espirro de material plástico quente.

A abertura do protetor móvel dando acesso à área de movimentação de moldes deve impedir todo o movimento de injeção.

5.3.2 Área de alimentação

O acesso à área de movimentação dos dispositivos de retirada ou rejeição de frascos/rebarbas deve ser impedido por protetores fixos ou protetores operando conforme o tipo I.

O acesso à zona de movimentação da unidade de injeção deve ser impedido por protetores operando conforme o tipo II.

O acesso à área de movimentação do dispositivo de alimentação de pré-formas deve ser impedido pela aplicação das tabelas 1 e 4 da NBR NM - ISO 13852/2.003 ou por protetores fixos ou protetores operando conforme o tipo II.

5.3.2.2 Riscos térmicos

Placas de sinalização devem ser colocadas próximas aos elementos mencionados em 3.3.2.2.

5.3.3 Área de dispositivo de corte

5.3.3.1 Riscos mecânicos

Caso seja possível o acesso ao dispositivo de corte pela abertura que dá acesso à área de movimentação de moldes, a abertura do protetor agindo conforme tipo III, previsto em 5.3.1.1.1, deve parar também o movimento deste dispositivo.

Caso seja possível o acesso à área de movimentação dos moldes através da área do dispositivo de corte, o acesso deve ser impedido por protetores operando conforme o tipo III.

Caso seja impossível o acesso à área de movimentação de moldes através da área do dispositivo de corte, o acesso a este dispositivo deve ser impedido, pelo menos, por um protetor operando conforme o tipo II.

5.3.3.2 Riscos térmicos

Uma placa de sinalização deve ser colocada próxima ao dispositivo de corte.

5.3.3.3 Riscos de incêndio

No caso da utilização de um dispositivo de corte a quente, a inflamação eventual da matéria plástica deve ser assinalada automaticamente por via acústica e ótica, ou este deve ter as suas posições de final de curso supervisionadas.

5.3.4 Área da estação de sopro

5.3.4.1 Riscos mecânicos

O acesso às áreas de risco das agulhas ou dos pinos de sopro e das hastes de estiramento deve ser impedido por medidas idênticas às aquelas previstas em 5.3.3.1.

5.3.4.2 Riscos térmicos

Placas de sinalização devem ser colocadas próximas aos elementos mencionados em 4.3.4.2.

5.3.4.3 Riscos gerados por fluidos, gases ou fumos

As máquinas de moldagem por sopro devem ser projetadas e realizadas de tal maneira que o usuário possa, facilmente, instalar um dispositivo apropriado de aspiração das substâncias nocivas remanescentes do gás de sopragem, do fluido de resfriamento ou do objeto soprado.

5.3.5 Área da estação de saída

5.3.5.1 Riscos mecânicos

O acesso às peças em movimento, pela abertura da estação de saída, deve ser impedido pela aplicação das tabelas 2 e 5 da NBR NM ISO 13852/2003 ou por outras medidas (ver anexo C).

O acesso às peças em movimento do dispositivo de extração e transferência das peças sopradas deve ser impedido pela aplicação das tabelas 1 e 4 da NBR NM ISO 13852/2003 com protetores fixos ou protetores operando conforme o tipo II.

5.3.5.2 Riscos térmicos

Uma placa de sinalização deve ser colocada próxima à abertura da estação de saída.

5.3.6 Área da estação de pós-resfriamento

5.3.6.1 Riscos mecânicos

O acesso aos movimentos de risco mencionados em 4.3.6.1. deve ser impedido por protetores operando conforme o tipo III.

5.3.6.2 Riscos térmicos

A liberação dos fluidos de resfriamento deve ser impossível com os protetores abertos.

5.3.6.3 Riscos gerados por fluidos líquidos ou gasosos

A liberação dos fluidos de resfriamento e de condicionamento deve ser impossível com os protetores abertos.

5.3.7 Área da estação de acabamento

O acesso aos movimentos de risco dos equipamentos de acabamento deve ser impedido por medidas idênticas às aquelas previstas em 5.3.3.1.

5.3.8 Área da estação de condicionamento térmico

5.3.8.1 Riscos mecânicos

No caso de processos de aquecimento em um estágio ou dois estágios, o acesso aos movimentos de risco dos dispositivos de manipulação das pré-formas deve ser impedido por protetores previstos em 5.3.1.1.1.

No caso de ciclo a frio, deve-se impedir o acesso mediante inter-travamento que atue segundo a proteção tipo II.

5.3.8.2 Riscos térmicos

No caso do processo de aquecimento em um estágio, as queimaduras ou escaldamentos devem ser impedidos durante a produção pelos protetores previstos em 5.3.1.1.1.

No caso do processo de aquecimentos em dois estágios, o acesso às pré-formas e aos elementos aquecedores deve ser impedido ou limitado por protetores fixos ou protetores que se posicionam automaticamente quando as grades de proteção, conforme o tipo II previsto em 5.3.8.1, forem abertas.

5.4 Requisitos e providências para máquinas especiais

5.4.1 Máquinas de grande porte

5.4.1.1 Riscos mecânicos

Proteções do tipo I não são permitidas neste tipo de máquina. Portas que dão acesso a áreas de movimento de moldes devem ter proteções do tipo III. Portas que dão acesso a outros movimentos devem ter proteção do tipo II.

Proteções adicionais devem ser instaladas onde for possível o acesso de corpo inteiro, nas áreas definidas em 4.4.1.1. Estas proteções adicionais devem ser escolhidas entre os tipos a seguir:

- pisos sensíveis à pressão;
- dispositivos fotoelétricos;
- engates mecânicos que devem ser operados com cada movimento de abertura das grades de proteção e devem evitar o retomo involuntário da grade à sua posição fechada.

Antes que um próximo ciclo possa ser iniciado, é necessário o rearme dos dispositivos de segurança para que a grade ou porta possa ser fechada e então atuada pelo operador o dispositivo de habilitação, após confirmar por inspeção visual que a área foi evacuada.

Deve haver visão de toda a área de risco a partir da posição em que se possa rearmar essas travas e também para o dispositivo de habilitação, usando, se necessário, um espelho.

Não deve ser possível ativar a função de rearme a partir da área de risco.

O funcionamento correto destes dispositivos adicionais deve ser monitorado por sensores de posição pelo menos uma vez a cada movimento das grades de proteção, para assegurar que eventuais falhas destes dispositivos ou dos sensores de posição possam ser detectadas automaticamente e qualquer movimento posterior possa ser impedido.

Quando estes dispositivos forem instalados em grades de proteção e acionados por atuadores, o fechamento dos mesmos deve ser ativado por botão de comando instalado em local que permita visão total das áreas de risco.

Pelo menos um botão de emergência deve ser instalado em local acessível em cada lado da área de moldagem, dentro da área de risco.

Em máquinas rotativas de grande porte, botões de emergência devem ser instalados dentro das áreas de risco, com distância máxima de 2 metros entre eles.

Entrada pela área de saída de peças deve interromper qualquer movimento de risco. Uma solução técnica para isso é demonstrada no segundo exemplo do anexo C.

5.4.1.2 Riscos mecânicos e térmicos

Com as grades de proteção abertas não deve ser possível expulsar o material acumulado no cabeçote.

5.4.2 Máquinas rotativas

Proteções para as áreas de movimento dos moldes devem ser:

- tipo III quando dão acesso às áreas de movimento dos moldes;
- tipo II em todos os outros casos.

Movimentos não intencionais das mesas rotativas, devidos a desbalanceamentos (em máquinas com eixo rotativo horizontal), devem ser impedidos por sistemas de bloqueio automáticos.

Se a mesa pode ser girada com sistema de manivela, este dispositivo deve ser instalado em posição que permita ampla visão da área de trabalho.

Não deve ser possível engatar a manivela de giro sem que a mesa esteja parada. A manivela deve ter sistema de intravamento que impeça a partida da máquina até sua remoção.

5.5 Requisitos em casos de interligação entre a máquina de moldagem por sopro e equipamentos periféricos

A interação de equipamentos periféricos não deve reduzir o nível de segurança da máquina. Isto significa que:

- A ligação e a conexão de equipamentos periféricos e as modificações que se

façam necessárias para tal não devem facilitar o acesso às áreas de risco da máquina;

- se a abertura de uma grade de proteção de um equipamento periférico permite o acesso às áreas de risco da máquina, esta grade de proteção deve ser do mesmo tipo requerido para a próxima máquina nesta área. Em caso de possibilidade de acesso de corpo inteiro, como em 4.4.1, deve-se providenciar proteção complementar, conforme 5.4.1;

- Equipamentos periféricos que impedem acesso a áreas de risco devem ser intertravados com o comando da máquina da mesma maneira como as grades móveis para esta área;

- Se a abertura de uma grade de proteção da máquina permite o acesso a áreas de risco de um equipamento periférico, esta grade de proteção deve corresponder às exigências de segurança especificadas para este equipamento periférico;

- Dispositivos de comando de parada da máquina, inclusive botões de emergência, devem funcionar de acordo com o anexo A, A.1.2A, da ISO 12100-2/2003;

- Se a intenção é a operação da máquina em conjunto com equipamentos periféricos, o conjunto deve ser projetado de modo a não permitir a operação da máquina sem que os equipamentos periféricos tenham sido instalados e conectados de acordo com as especificações listadas acima.

6. Verificação dos requisitos de segurança

A verificação dos requisitos de segurança deve ser feita de acordo com a tabela 1.

Testes funcionais incluem a verificação de funcionamento e eficiência das grades de proteção e dispositivos de segurança com referência a:

- descrições fornecidas nos manuais de serviço;
- esquemas e diagramas de circuitos específicos para segurança;
- requisitos dados na seção 5 e outras normas referidas.

Testes funcionais de proteção do tipo II e III devem incluir a simulação de possíveis falhas que porventura possam ocorrer.

7 Informações para utilização

7.1 Manual de Instruções

Cada máquina deve ter um manual de instruções contendo:

7.1.1 Instruções gerais para utilização

Devem seguir as regras da ISO 12100-2/2003.

7.1.2 Instruções específicas

7.1.2.1 Operações de ajuste

A chave seletora de modo de operação referida em 5.2.1.3 deve somente ser entregue a pessoas treinadas em operações de ajuste.

O teste funcional após o ajuste deve ser executado por uma pessoa treinada.

7.1.2.2 Ruído (conforme ANSI S 12.54/1999 ou ISO 3744 e ISO 11201)

As condições de operação e de instalação da máquina, sob as quais os testes de nível de ruído foram executados, devem ser indicadas no manual de instalação, bem como as posições definidas de medição nos locais de trabalho.

As seguintes informações referentes às emissões de ruído pela máquina devem ser fornecidas (tanto o valor encontrado, quanto o valor estabelecido de medidas feitas em máquinas idênticas):

- equivalente contínuo A - nível de pressão sonora medido na estação de trabalho, onde se excede 70 dB(A); onde este nível de ruído não excede 70 dB(A), a menção 70 dB(A) é suficiente;
- pico C - valor de pressão sonora instantânea medido na estação de trabalho, onde este

excede a 63 Pa (130 dB em relação a 20 μ Pa);

- nível de potência sonora emitido pela máquina, onde o nível A de pressão sonora na estação de trabalho exceda 85 dB(A).

Se a estação de trabalho não for definida, a posição e o valor da máxima pressão sonora devem ser indicados.

O fabricante deve fornecer as informações referentes aos métodos de instalação para minimizar a emissão de ruídos. O fabricante deve informar que equipamentos de proteção são necessários quando os níveis de ruído emitidos pela máquina puderem causar danos de audição.

7.1.2.3 Fogo

Medidas específicas de combate a incêndio devem ser descritas.

7.1.2.4 Sistemas de exaustão

O fabricante deve advertir que alguns materiais a serem processados nestas máquinas podem emitir gases nocivos e que um sistema de exaustão pode vir a ser necessário para minimizar o risco. O fabricante deve indicar que os sistemas de exaustão devem ser instalados sob a responsabilidade do usuário, quando gases, poeiras ou vapores nocivos à saúde puderem vir a ser emitidos. O fabricante ou seu representante deve ser consultado quando houver necessidade de instalação de um sistema de exaustão.

7.1.2.5 Equipamentos auxiliares

Caso equipamentos auxiliares sejam removidos, as proteções ou dispositivos de segurança originais devem ser recolocados.

Deve ser indicado que o fabricante ou seu representante autorizado somente é responsável pela conexão da máquina com equipamentos auxiliares, quando ele próprio tenha desenhado tal conexão.

7.1.2.6 Diagramas e circuitos

Diagramas e circuitos relativos à segurança devem ser fornecidos.

7.2 Placa de identificação

A máquina deve possuir placa de identificação contendo pelo menos:

- nome e endereço do fabricante;
- marcações legais;
- designação do tipo (modelo);
- número de série da máquina.

7.3 Sinalização de segurança

As placas de sinalização devem obedecer a ISO 3864, quanto ao teor, cor, formato e dimensões.

7.3.1 Texto e localização da sinalização de segurança

A máquina de moldagem por sopro deve ter no mínimo as placas de sinalização indicadas na figura 6, contendo o texto definido. A figura 6 sugere sua localização.

7.4 Utilização de máquinas de moldagem por sopro

7.4.1 Segurança da máquina de moldagem por sopro

O empregador não deve operar ou permitir a operação de uma máquina de moldagem por sopro se não estiver respeitando as especificações desta Convenção Coletiva. É de responsabilidade do empregador o estabelecimento e o cumprimento de programas periódicos e regulares de inspeção e manutenção na máquina de moldagem por sopro, seguindo as determinações do manual técnico do fabricante, para garantir condições seguras de operação. O histórico destas inspeções deve ser registrado e mantido na empresa.

7.4.1.1 Selo de segurança

Para poder operar, toda máquina Sopradora deverá receber “selo de segurança” emitido pela CPN. O selo de segurança deverá ser solicitado através do preenchimento e envio do anexo II, à CPN.

Excepcionalmente, máquinas novas poderão operar sem o selo de segurança desde que já se tenha protocolizado sua solicitação à CPN, durante o período de apreciação do pedido. Se indeferido, a máquina deverá ser paralisada até a correta adequação da máquina.

7.4.1.2 Verificação

Os dispositivos de segurança devem ser verificados, pelo próprio operador, a cada início de jornada, e, especialmente após a troca de molde.

7.4.1.3 Revisão

Os sistemas de segurança devem ser revisados a cada seis meses, considerando-se a vida útil de cada componente. O histórico desta revisão deverá ser anotado em registro específico, sob responsabilidade da empresa.

7.4.2 Treinamento

7. TREINAMENTO

Para operar a máquina com segurança, o trabalhador deverá ter recebido treinamento.

O treinamento deverá ser de, no mínimo, 8 horas e deve atender ao seguinte conteúdo programático:

- Histórico da regulamentação de segurança sobre máquinas Sopradoras
- Direitos e deveres do empregador e trabalhador
- Descrição e funcionamento de máquina Sopradora
- Riscos na operação de máquina Sopradora
- Principais áreas de risco de uma máquina Sopradora
- Medidas e dispositivos de segurança para evitar acidentes
- Proteções (portas) e distâncias de segurança
- Exigências mínimas segundo a NR-10, NR-12, NBR 13.996.
- Medidas de segurança para máquinas hidráulicas de comando manual
- Demonstração prática dos riscos e dispositivos de segurança em uma máquina Sopradora.

O instrutor, responsável pelo treinamento, deverá fornecer certificado aos participantes, responsabilizando-se pelo treinamento e cumprimento do conteúdo programático e deve atender, no mínimo, aos seguintes requisitos, que devem ser exigidos pelo contratante e a este comprovados:

- Formação técnica em nível médio,
- Conhecimento técnico de máquinas Sopradoras de plástico,
- Conhecimento da normalização técnica de segurança,
- Ter participado de treinamento específico de formação coordenado pela CPN.
- Possuir credenciamento da CPN

O empregador deve manter seu pessoal treinado e instruído a respeito dos métodos e dispositivos de segurança das máquinas de moldagem por sopro. Antes de liberar um novo operador para o trabalho ou qualquer operação prevista nesta Norma, este deve ter recebido o treinamento adequado. O empregador deve assegurar-se de que a supervisão é adequada para que os procedimentos de operação e segurança sejam seguidos.

7.4.3 Área de trabalho

O empregador deve prever espaço livre entre as máquinas, de modo que os movimentos de

um operador não interfiram no trabalho do outro. Áreas adequadas para limpeza das máquinas, peças produzidas e sucata devem ser previstas. Todo o piso ao redor da máquina de moldagem por sopro deve ser mantido em boas condições, limpo e, na medida do possível, seco.

Anexo A - figura da máquina -

Anexo A informativo exemplo de equipamentos auxiliares.

Anexo B (normativo) Sistemas de segurança fotoelétricos

Este anexo indica as exigências para sistemas fotoelétricos de segurança onde as regras internacionais comumente reconhecidas são disponíveis, ou onde não existe regulamentação nacional ou legislação específica.

Os sistemas fotoelétricos operam pelo princípio de detecção de uma obstrução no caminho por um feixe ou feixes de luz. A barreira intangível criada por este sistema pode consistir em um feixe mono, um número de feixes ou cortina de luz, ou qualquer combinação deles. A cortina pode ser formada por um feixe ou feixes de varredura, ou um número de feixes fixos. A luz pode ser visível ou invisível (por exemplo, infravermelho) e deve ser modulada.

Sistemas fotoelétricos de segurança devem ser montados como a seguir:

- a) os feixes fotoelétricos ou cortinas devem ser colocados de modo a poder detectar um objeto cilíndrico de 20 mm de diâmetro;
- b) efeito de dispersão artificial, natural ou deliberadamente aplicado não deve causar perigo;
- c) o sistema de segurança deve ser efetivo sob uma temperatura ambiente entre 00 C até 350 C e umidade relativa atmosférica até 95%;
- d) não deve ser possível iniciar qualquer movimento perigoso na área protegida enquanto alguma parte de uma pessoa estiver acionando o sistema fotoelétrico;
- e) não deve ser possível contornar a cortina luminosa;
- f) a atuação do sistema fotoelétrico deve interromper os movimentos perigosos antes que uma pessoa possa alcançá-los;

NOTA - A distância requerida entre a barreira fotoelétrica e o movimento perigoso é obtida pelo produto da velocidade máxima de aproximação e o tempo de parada do movimento perigoso. A máxima velocidade não está ainda normalizada.

- g) quando o sistema fotoelétrico de segurança está atuado, não deve ser possível o início de movimentos perigosos até que o sistema de segurança seja rearmado e o controle da máquina fique novamente operacional;
- h) meios adicionais, por exemplo, feixes afastados, devem detectar uma pessoa que esteja entre o sistema fotoelétrico de segurança e os movimentos perigosos;
- i) o controle de partida da máquina deve ser posicionado de maneira que o operador tenha uma visão clara da área protegida pelo sistema fotoelétrico de segurança. Deve haver somente um controle de partida;
- j) o sistema fotoelétrico de segurança deve incorporar o monitoramento para assegurar que nenhum movimento perigoso possa ocorrer se este sistema ou qualquer parte deste falhar.

NOTA - A eficiência do sistema fotoelétrico de segurança dependerá do modo como ele está interfaceado com os circuitos de controle e potência.

Anexo C (informativo)

Prevenção de riscos mecânicos na estação de saída

Primeiro exemplo:

A abertura da estação de saída deve ser equipada com portas que abrem somente para fora e são ativadas:

- diretamente pelo artigo soprado ou pelo seu dispositivo de transporte;
- por um sensor que detecta a presença do artigo soprado na frente das portas (vista na

direção da produção).

Se nenhum artigo é detectado, as portas devem ser designadas para atuar como proteção do tipo I.

Segundo exemplo:

A abertura da estação de saída deve ser “equipada com dois dispositivos de segurança fotoelétricos”. Estes dispositivos devem permitir a saída dos artigos soprados, mas devem bloquear o acesso aos movimentos perigosos.

8. PROTEÇÃO PARA MÁQUINAS HIDRÁULICAS DE COMANDO MANUAL

8.1. No lado de operação da máquina, devem possuir proteções de Tipo 1 em toda a área de risco (molde e mecanismo de fechamento). Proteções fixas complementares podem ser aplicadas, se as proteções móveis não forem suficientes para proteger toda a área de risco. A efetividade das proteções deverá ser conseguida através das seguintes medidas:

- Respeito às distâncias de segurança conforme norma NBR NM ISO 13852 : 2003,
- Quando aberta, a proteção frontal da área do molde deve, imediatamente, impedir mecanicamente o acionamento da válvula hidráulica de fechamento, ou
- Quando aberta, permitindo acesso ao acionamento da válvula hidráulica de fechamento, deverá desviar o fluxo de óleo para o tanque.

9. VERIFICAÇÃO

Os dispositivos de segurança devem ser verificados, pelo próprio operador, a cada início de jornada e, especialmente, após a troca de molde.

10. REVISÃO

Os sistemas de segurança devem ser revisados a cada 6 (seis) meses, considerando-se a vida útil de cada componente. O histórico desta revisão deverá ser anotado em registro específico, sob responsabilidade da empresa.

11. DISTÂNCIAS DE SEGURANÇA (conforme NBR NM 13852:2003)

11.1 - SÍNTESE DA NORMA NBR NM 13852:2003

Para melhor entendimento, encontram-se resumidos, abaixo, os itens que se aplicam às máquinas Sopradoras, da Norma **NBR NM 13852:2003**- “Segurança de Máquinas -

Distâncias de segurança para impedir o acesso à zonas de perigo pelos membros superiores.

Para melhor entendimento e informações complementares, deve-se consultar a **NBR NM 13852:2003**.

A referida norma estabelece valores para distâncias de segurança, de modo

impedir acesso à zonas de perigo, pelos membros superiores. Essas distâncias se aplicam quando, por si só, são suficientes para garantir segurança adequada.

Estruturas de proteção com altura menor que 1400 mm não devem ser usadas, sem medidas adicionais de segurança.

Os valores das tabela 4 e 5 foram definidos considerando-se o mesmo nível de apoio para operador e máquina. Qualquer elevação do nível de apoio do operador, por exemplo, através de colocação de estrados em volta da máquina, deverá ser considerado nas dimensões das proteções.

Ver anexo

Tabela 1 - alcance sobre estruturas de proteção - alto risco

(tabela 2 da NBR NM - ISO 13852:2003)

Ver anexo

Tabela 2 - alcance ao redor

(tabela 3 da NBR NM - ISO 13852:2003)

Ver anexo

Tabela 3 - alcance através de aberturas - idade \geq 14 anos

(tabela 4 NBR NM - ISO 13852:2003)

11.2 - MÁQUINAS COM PROTEÇÕES (PORTAS) SEM ABAS SUPERIORES

Ver anexo Figura 1 - Proteções sem abas superiores

Para verificação da efetividade da proteção, baseado na tabela 1, teremos:

Ver anexo

Tabela 4 - Proteções (portas) sem aba superior

11.3- MÁQUINAS COM PROTEÇÕES (PORTAS) COM ABAS SUPERIORES

Ver anexo

Figura 2 - proteções com abas

b = altura da proteção (porta)

d = dimensão horizontal da aba da proteção (porta)

e = abertura entre abas das proteções

sr = distância mínima de segurança

Ver anexo

Tabela 5 - Proteções (portas) com aba superior

12 - RISCO GRAVE E IMINENTE

O não atendimento dos requisitos estabelecidos nos itens 4, 5 e 6, caracteriza condição de risco grave e iminente, o que possibilita a interdição da máquina.

C) REFERÊNCIAS

A elaboração dos dispositivos mínimos apresentados anteriormente foi realizada tendo como referência as seguintes Normas Técnicas:

- NBR 13996:1997 - Máquinas de moldagem por sopro destinadas à produção de artigos ocios de termoplástico - Requisitos técnicos de segurança para projeto e construção
- NBR NM ISO 13852:2003- Segurança de máquinas - Distâncias de segurança para impedir o acesso à zonas de perigo pelos membros superiores”
- NBR 5410 - Instalações elétricas de baixa tensão
- NR - 10 - Instalações e Serviços em Eletricidade
- NR - 12 - Máquinas e Equipamentos

D) FOTOS ILUSTRATIVAS

1 - FOTOS ILUSTRATIVAS DOS DISPOSITIVOS DE PROTEÇÃO E SEGURANÇA DAS MÁQUINAS SOPRADORAS.

Ver anexo: SENSOR DE SEGURANÇA DA PORTA

Ver anexo: CHAVE DE SEGURANÇA DA PORTA

Ver anexo: PLC - RELÉ DE SEGURANÇA NÍVEL 4

Ver anexo: CORTINA DE SEGURANÇA

Ver anexo: VÁLVULA DE PROTEÇÃO PNEUMÁTICA

Ver anexo: VÁLVULA DE PROTEÇÃO HIDRÁULICA

CLÁUSULA VIGÉSIMA - ANEXO II -“CHECK LIST” DE VERIFICAÇÃO DO CUMPRIMENTO

EMPRESA:.....

Máquina n°.....
 Fabricante:.....Modelo:.....Ano:.....

TIPO DE MÁQUINA:.....

“ AUTOMÁTICA ? SEMI AUTOMÁTICA” HIDRAULICA DE COMANDO MANUAL

Responsáveis pelas informações - Nome e cargo:

(Responsabilidade da empresa):

1.....

2.....

SE A MÁQUINA É AUTOMÁTICA, PREENCHA SÓ ESTE ITEM -A

1) Existem proteções (portas) para a área de molde que efetivamente impeçam o risco quando fechadas? “ Sim “ Não

1.1) Elas são construídas de forma a impedir espirramentos? “ Sim “ Não

2) Existem dois fins de curso (micros) na porta da frente (proteção) na área do molde, com

acionamento simultâneo e imediatamente após a abertura da referida porta?

“ Sim “ Não

3) Existem dois fins de curso (micros) na porta traseira (proteção) na área do molde, com acionamento simultâneo e imediatamente após a abertura da referida porta?

“ Sim “ Não

· Sendo a porta da frente e de trás constituída por uma única peça (inteiriça) este item 3 não deve ser respondido.

4) Existe segurança mecânica ou hidráulica para a porta da frente da área do molde?

“ Sim “ Não

5) Existem proteções para a área do mecanismo de fechamento que efetivamente impedem o acesso? “ Sim “ Não

6) Se as proteções (portas) da área do mecanismo de fechamento forem móveis, existe pelo menos um fim de curso sendo acionado? “ Sim “ Não

· Se as proteções (portas ou chapas) forem fixas, não preencher este item.

7) Existem proteções na área de resistências de aquecimento do cilindro e rosca (canhão)?

“ Sim “ Não

8) Os demais requisitos de segurança estão de acordo com o item 5 desta convenção ?

“ Sim “ Não

SE A MÁQUINA É HIDRÁULICA DE COMANDO MANUAL, PREENCHA SÓ ESTE ITEM -B

1) Existem proteções (portas) para a área do molde, que efetivamente impeçam o risco quando fechadas? “ Sim “ Não

1.1) Elas são construídas de forma a impedir espirramentos? “ Sim “ Não

- 2) Existem proteções para a área do mecanismo de fechamento , que efetivamente impedem o acesso? “ Sim ” Não
- 3) O acesso a válvula de acionamento manual é impedido imediatamente ao se abrir a porta da área do molde? “ Sim ” Não
- 4) A porta da área do molde aberta provoca o desvio do óleo hidráulico, impedindo imediatamente a existência do movimento de fechamento nessa situação?
“Sim ” Não
- 5) Existem proteções na área de resistências de aquecimento cilindro e rosca (canhão)?
“ Sim ” Não

Data de preenchimento: ____/____/____.

Orientações:

- Cada máquina possui um questionário específico.
- Preencha em 2 vias e encaminhe à CPN - Comissão Permanente de Negociação. Após o deferimento, anexe o selo à máquina correspondente.

CLÁUSULA VIGÉSIMA PRIMEIRA - ANEXO III -“CHECK LIST” DO FUNCIONAMENTO DOS DISPOSITIVOS DE SEGURANÇA PREVISTOS NA “CONVENÇÃO COLETIVA DE SEGURANÇA EM MÁQUINAS SOPRADORAS DE PLÁSTICO”

- Este checklist deve ser preenchido obrigatoriamente a cada doze (12) meses pelo Serviço Especializado em Segurança e Medicina do Trabalho (SESMT), ou pelo Técnico de Segurança da Empresa, ou pela Comissão Interna de Prevenção de Acidentes - CIPA (ou na falta desta

pele funcionário designado - NR5)

Responsabilidade da CIPA da empresa ou de funcionário designado.*

EMPRESA:..... Nº DE
FUNCIONÁRIOS:.....

MÁQUINA Nº.....
FABRICANTE:.....

SELO DA MÁQUINA Nº.....

MODELO:.....

ANO:.....

Nome, assinatura e função do responsável pelas informações:.....

Local e data da
verificação:.....

OBS.: preencher um CheckList para cada máquina

A - MÁQUINAS AUTOMÁTICAS / SEMI AUTOMÁTICAS

Os demais requisitos de segurança estão de acordo com o item 5 desta convenção ?

“ Sim ” Não

A-1 SEGURANÇA MECÂNICA

- 1) A Segurança Mecânica está em boas condições? “ Sim ” Não

2) Com molde totalmente aberto e abrindo-se a porta dianteira, a segurança mecânica atua?

“ Sim “ Não

A-2 SEGURANÇA ELÉTRICA

1) A porta dianteira da área do molde aciona/desaciona os dois fim de curso(micros), simultânea e imediatamente sua abertura? “ Sim “ Não

1.1) E a porta traseira? “ Sim “ Não

2) A porta dianteira aberta impede o movimento de fechamento da máquina?

“ Sim “ Não

3) Se a porta traseira da área do molde aciona apenas segurança elétrica, ao abri-la o motor elétrico principal da máquina é desligado? “ Sim “ Não

4) Se a porta traseira da área do molde aciona além da segurança elétrica, segurança hidráulica ou mecânica, quando aberta, os itens A 3.1 ou A 1.2 são atendidos com relação a essa proteção? “ Sim “ Não

5) Se a proteção frontal da área do mecanismo de fechamento for móvel, ela aciona corretamente o fim do curso (micro)? “ Sim “ Não

6) Abrindo-se a proteção frontal da área do mecanismo de fechamento, o motor elétrico principal é desligado? “ Sim “ Não

6.1) E a proteção traseira? “ Sim “ Não

A-3 SEGURANÇA HIDRÁULICA

1) Abrindo e fechando-se a porta dianteira da área do molde, o acionamento da válvula de segurança hidráulica é correto? “ Sim “ Não

2) Havendo segurança hidráulica na porta traseira, seu funcionamento também é correto? “ Sim “ Não

A-4 PROTEÇÕES

1) As portas (proteções) para a área do molde impedem efetivamente o acesso à área de risco? “ Sim “ Não

2) As portas da área do molde são construídas de tal forma a impedir a passagem de material plástico espirrado do molde? “ Sim “ Não

3) Se o movimento de abertura da máquina ocorre com a porta dianteira aberta, existem proteções impedindo o acesso à área traseira da placa móvel? “ Sim “ Não

4) Neste caso, existe proteção para eventual risco de corte ou perfuração durante o movimento de abertura do molde, no movimento da placa extratora, ou na extração da peça? “ Sim “ Não

A-5 PROTEÇÕES NA UNIDADE DE SOPRO

1) Existem proteções nas resistências de aquecimento cilindro e rosca (canhão)? “ Sim “ Não

2) Existe proteção na matriz? “ Sim “ Não

3) Existem proteções nas partes móveis da matriz?

Sim Não

4) O acesso à rosca plastificadora é impedido mecanicamente?

Sim Não

A - 6PROTEÇÃO CONTRA QUEDAS

1) Existem vazamentos de água ou óleo ao redor da máquina?

Sim Não

2) Existem guarda corpos nas plataformas e corrimão nas escadas?

Sim Não

B - SE A MÁQUINA É HIDRÁULICA DE COMANDO MANUAL, PREENCHA SÓ ESTE ITEM -B

1) Existem proteções (portas) para a área do molde, que efetivamente impeçam o risco quando fechadas? Sim Não

1.1) Elas são construídas de forma a impedir espirramentos? Sim Não

2) Existem proteções para a área do mecanismo de fechamento, que efetivamente impedem o acesso? Sim Não

3) O acesso a válvula de acionamento manual é impedido imediatamente ao se abrir a porta da área do molde? Sim Não

4) A porta da área do molde aberta provoca o desvio do óleo hidráulico, impedindo imediatamente a existência do movimento de fechamento nessa situação?
 Sim Não

5) Existem proteções na área de resistências de aquecimento rosca e cilindro (canhão)?
 Sim Não

CLÁUSULA VIGÉSIMA SEGUNDA - CHECAGEM DE CUMPRIMENTO DA “CONVENÇÃO COLETIVA SOBRE SEGURANÇA EM MÁQUINAS SOPRADORAS DE PLÁSTICO”

Nº de máquinas Sopradoras:.....

Nº de operadores de Sopradoras:.....

Data de preenchimento: ____/____/____.

1) Sobre o envolvimento e conhecimento da empresa (e da CIPA) sobre a Convenção Coletiva de Segurança em Máquinas Sopradoras, assinale a alternativa correta:

A empresa tomou conhecimento da existência da Convenção.

A empresa acompanha a Convenção desde o início e vem tomando todas as medidas para sua implantação.

A empresa e/ou os funcionários desconhecem a Convenção Coletiva, mas têm interesse na sua implantação.

Outra:.....
.....

- 2) Existe CIPA na Empresa?
 Sim Não
- 3) Existe SESMT (Serviço Especializado em Engenharia de Segurança e em Medicina do Trabalho)?
 Sim Não
- 4) Existe o **selo** indicativo da existência dos equipamentos de segurança ou a placa indicativa do fabricante?
 Sim Não
 (Ver CheckList- específico para a concessão do Selo)
- 5) Os dispositivos de Segurança previstos na Convenção Coletiva funcionam adequadamente? Sim Não
 Obs.: caso verifique alguma irregularidade no funcionamento dos dispositivos registre as ocorrências e anexe o checklist- anexo II, preenchido.
- 6) Os sistemas de segurança das máquinas são revisados periodicamente, pelo menos a cada 6 meses?
 Sim Não
- 7) A manutenção das máquinas Sopradoras é realizada de forma:
 Corretiva
 Preventiva
 Preditiva (com base na vida útil dos componentes)
 ..
 Outra:.....

- 8) Existem registros específicos (livros, fichas etc.) do histórico dessas revisões ou manutenções? Sim Não
- 9) A CIPA tem acesso regular a esses registros? Sim Não
- 10) Os operadores encontram-se devidamente treinados em cursos específicos para operar a máquina com segurança? Sim Não
- 10.1) Citar carga horária dos Cursos de capacitação de operadores:.....
- 10.2) Entidade que ministrou ou ministra os cursos:.....
- 11) Os membros da CIPA encontram-se devidamente capacitados através de cursos específicos de prevenção de acidentes em máquinas Sopradoras? Sim Não
- 11.1) Carga horária do curso sobre segurança em máquinas Sopradoras:.....
- 11.2) Entidade que ministrou ou ministra os cursos de Cipeiros:.....
- 12) Ocorreu algum acidente de trabalho na máquina Sopradora nos últimos 2 anos?
 Sim Não
- 12.1 se a resposta for afirmativa descrever a quantidade e data dos acidentes, bem como as providencias adotadas para a prevenção:
- 13) A empresa tem conhecimento do financiamento do BNDES (Banco Nacional de desenvolvimento Econômico e Social), para substituição de máquinas Sopradoras ultrapassadas? Sim Não
- 14) Existe o trabalho de menores em máquinas Sopradoras (exceto o menor aprendiz supervisionado)? Sim Não

15) A CIPA realiza a checagem periódica (pelo menos a cada 6 meses) dos itens da Convenção?

“ Sim ” Não

Orientações:

- 1 - Este questionário deve ser preenchido pelos membros da CIPA.
- 2 - Cada máquina possui um questionário específico.
- 3 - Preencher pelo menos 1 vez a cada 12 meses.
- 4 - Preencha em 2 vias e encaminhe à CPN - Comissão Permanente de Negociação. Após o deferimento, anexe o selo à máquina correspondente.
- 5 - No caso de dúvidas fazer contato com a CPN.

São Paulo, 07 de Novembro de 2017

SERGIO LUIZ LEITE
Presidente
FEDERACAO TRAB IND QUIMI E FARMACEUTICAS EST SAO PAULO

JOSE ROBERTO SQUINELLO
Procurador
SINDICATO DA INDUSTRIA DE MATERIAL PLASTICO, TRANSFORMACAO E RECICLAGEM DE
MATERIAL PLASTICO DOESTADO DE SAO PAULO

JOSE CICERO DE MEDEIROS
Tesoureiro
SINDICATO TRAB IND QUIMICAS E FARM DE BOTUCATU E REGIAO

ODAIR ANTONIO BORTOLOSO
Presidente
SIND TRAB NAS INDUS QUIM FARM COSMOPOLIS ITAPIRA A NOGUEIRA

CELIO PIMENTA
Presidente
SINDICATO DOS TRABALHADORES NAS INDÚSTRIAS DA FABRICACAO DO ALCOOL ETANOL
BIOCOMBUSTIVEL QUIMICAS FARMACEUTICAS E PLASTICAS DE GUAIRA E REGIAO

ANTONIO SILVAN OLIVEIRA
Presidente
SINDICATO TRAB IND QUIMICAS, FARMACEUTICAS, ABRASIVOS DE GUARULHOS

JOSE CARLOS DE PAULA
Presidente
SINDICATO DOS TRABALHADORES NAS INDÚSTRIAS DA FABRICACAO DE ETANOL/ALCOOL,
QUIMICAS E FARMACEUTICAS, PLASTICAS, TINTAS E VERNIZES DE IPAUSSU E REGIAO

NIVALDO DOS SANTOS
Presidente
SINDICATO DOS TRABALHADORES NAS INDUSTRIAS QUIMICAS E FARMACEUTICAS DE
ITAPECERICA DA SERRA, SAO LOURENCO DA SERRA E JUQUITIBA

JURANDIR PEDRO DE SOUZA
Presidente
STI.Q.F.M.P.A.F.R.P.L.F. DE ITAPETININGA E REGIAO

VALDECI MARQUES DA SILVA
Presidente
SINDICATO TRAB.IND.Q.E F.FOSF.PRODS.QUIMS P FINS INDS,SABAO,VELAS,RES,ADB E
CORRET.AGRIC.,PERF.E ART.DE TOUC.MAT PLAST,TINT E VERN.ITATIBA E REGIAO

MARIA NALVA VIEIRA GAMA
Presidente
SINDICATO DOS TRAB. NAS IND. QUIM. E FARMAC. E MAT. PLASTICO DE JAGUARIUNA, PED. E
AMPARO

MAURILIO PEREIRA ALVIM
Presidente
SINDICATO DOS TRABALHADORES NAS INDÚSTRIAS DE MAT.PLASTICO,QUIMS.,FARMACS.E DA
FABR.DO ALCOOL DE MARILIA E REGIAO

SEBASTIAO DE MELO NETO
Presidente
SINDICATO DOS TRABALHADORES NAS INDUSTRIAS QUIMICAS E FARMACEUTICAS DE
PINDAMONHANGABA ROSEIRA ARAPEI POTIM E APARECIDA

MILTON RIBEIRO SOBRAL
Presidente
SIND TRAB IND QUIM FARM FABR ALC ETANOL BIOET B PRESIDENTE PRUDENTE E REGIAO

FRANCISCO CARLOS QUINTINO DA SILVA
Presidente
SINDICATO DOS TRAB NAS INDS DE MAT PLASTICOS QUIM E FARMAC DE RIO CLARO E REGIAO

FLAVIO JOSE DE BARROS MORAES
Presidente
SINDICATO DOS TRABALHADORES NAS INDÚSTRIAS DE LAPIS, CANETAS, QUIMICAS,
FARMACEUTICAS, MATERIAL PLASTICO, TINTAS E VERNIZES DE SAO CARLOS E REGIAO-SP

DIONIZIO MARTINS DE MACEDO FILHO
Presidente
SINDICATO DOS TRABALHADORES NAS INDUSTRIAS DE ABRASIVOS, QUIMICAS, FARMACEUTIC E
AFINS DE SAO JOAO DA BOA VISTA

JOAO PEDRO ALVES FILHO
Presidente
SINDICATO DOS TRABALHADORES NAS INDUSTRIA DA FABRICACAO DO ALCOOL, QUIMICAS E
FARMACEUTICAS DE SÃO JOSÉ DO RIO PRETO

EDISON ALVES DA SILVA
Presidente
SIND TRABS INDS QUIMS FARM MAT PLASTICO DE SUZANO

CARLOS ALBERTO DOS SANTOS
Presidente
STI PLAST. QUIM. FARM. E ABRAS. DE SOROCABA E REGIAO.

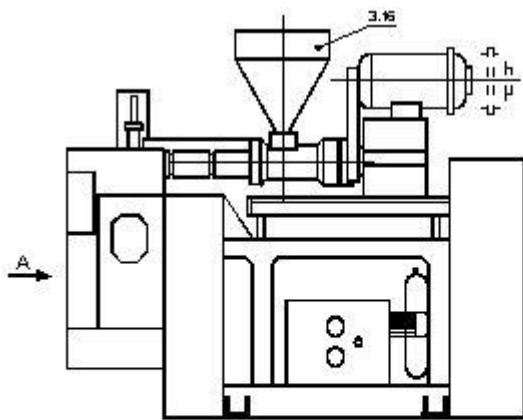
LUIS DOS REIS AUGUSTO
Presidente
SINDICATO DOS TRABALHADORES IND QUIM FARM S.R.VITERBO

HEITOR DANILO APIPE
Diretor
SIND TRAB IND QUIM FARM FERT CUB SANTOS SV GUAR PG BERT MONG E ITANHAEM

PEDRO JESUS SAMPAIO
Presidente
SINDICATO DOS TRABALHADORES NAS IINDUSTRIAS DA FABRICACAO DO ALCOOL, ETANOL,
BIOETANOL,BIOCOMBUSTIVEL, QUIMICAS E FARMACEUTICAS DE RIBEIRAO PRETO

CESAR AUGUSTO DE MELLO
Procurador
STIQF E COSMETICAS DE AMERICANA SANTA BARBARA DOESTE NO
SINDICATO DOS TRABALHADORES NAS INDUSTRIAS QUIMICAS, FARMACEUTICAS E DA
FABRICACAO DE ALCOOL, ETANOL, BIOETANOL E BIOCOMBUSTIVEL DE BAURU E REGIAO SP
SINDICATO DOS TRABALHADORES NAS INDUSTRIAS QUIMICAS,FARMACEUTICAS E DA
FABRICACAO DE ALCOOL,ETANOL,BIOETANOL E BIOCOMBUSTIVEL DE ARACATUBA E REGIAO-SP
SIND TRAB INDUSTRIAS QUIMICAS E FARMACEUTICAS GUARATA
SIND TRAB IND ABRASIVOS QUIM E FARM DE SALTO E REGIAO
SIND DOS TRAB NAS IND QUIM E DE FERT DO VALE DO RIBEIRA
SINDICATO TRAB IND QUIMICAS E FARMACEUTICAS DE LORENA
SINDICATO DOS TRABALHADORES NAS INDÚSTRIAS QUIMICAS, FARMACEUTICAS, MATERIAL
PLASTICO,FABRICACAO DO ALCOOL,PERFUMARIA E ARTIGOS DE TOUCADOR, TINTAS E
SIND TRAB INDS MATERIAL PLASTICOS DE JUNDIAI

ANEXOS
ANEXO I - FIGURA 1



ANEXO II - FIGURA 2

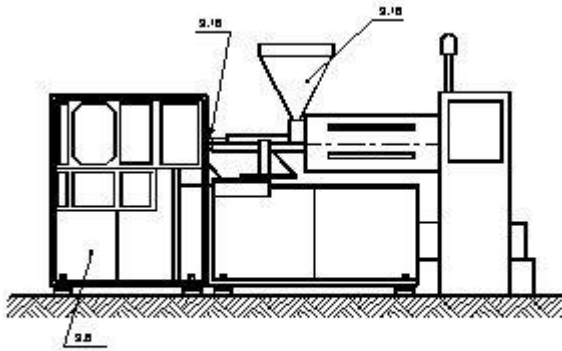
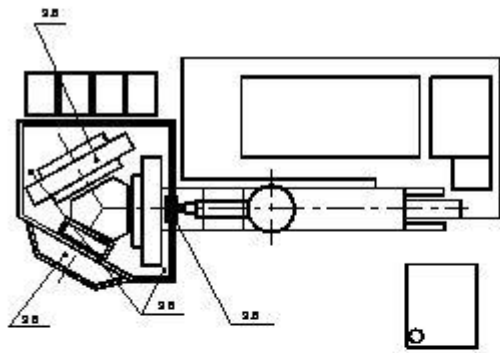


Figura 2



ANEXO III - FIGURA 3

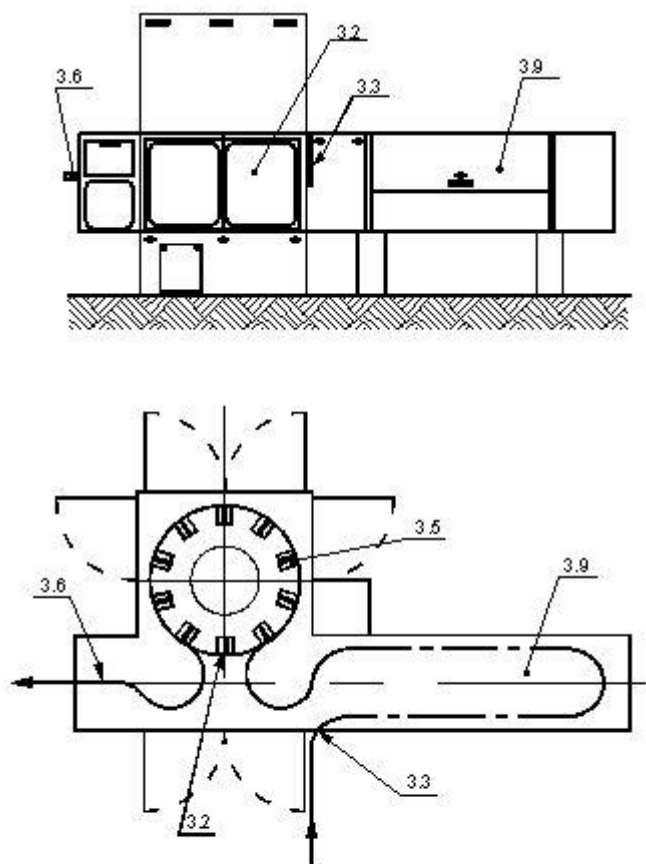


Figura 3

ANEXO IV - FIGURA 4

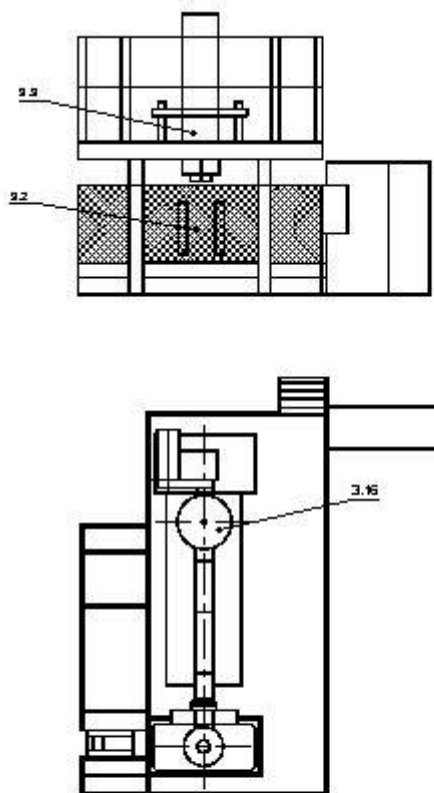
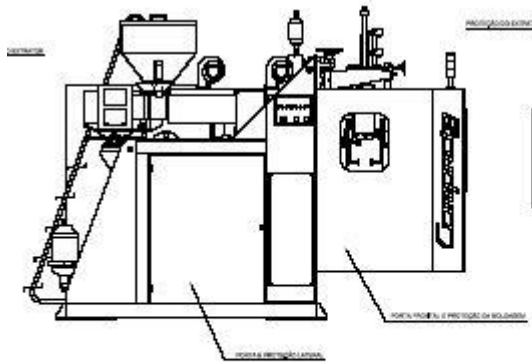
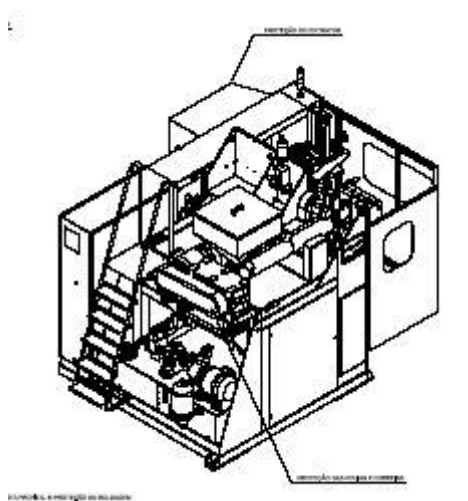


Figura 4

ANEXO V - 2.23 BOCAL DE ALIMENTAÇÃO DA EXTRUSORA)



ANEXO VI - 2.29 GUARDA CORPO



ANEXO VII - 4.1.2 PROTEÇÕES MÓVEIS: 4.1.2.1 PROTEÇÕES TIPO I

4.1.2 Proteções Móveis

Devem estar em conformidade com esquemas apresentados nas figuras 5.1, 5.2 e 5.3.

4.1.2.1 Proteções tipo I

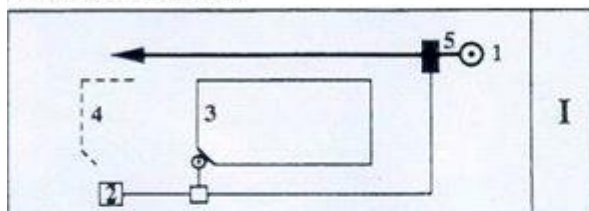


Figura 5.1

Legenda

- | | |
|---------------------------|---|
| 1. circuito de Potência | 5. dispositivo de interrupção principal |
| 2. circuito de comando | |
| 3. Proteção móvel fechada | |
| 4. Proteção móvel aberta | |

Proteção com intertravamento ou proteção com intertravamento com bloqueio no caso de movimento de inércia ou proteção associado a um comando (ver EN 292), tendo para cada uma um sensor de posição, atuando de modo positivo e operando através de um circuito de comando que age sobre o circuito de potência do equipamento. Ao abrir a grade, um sensor gera um sinal de parada de movimento de risco. Para distâncias de segurança, devem ser seguidas às regras da NBR NM - ISO 13852. As tabelas 2 e 5 devem ser usadas quando existir a possibilidade de acesso a um molde em movimento. As tabelas 2 e 4 devem ser aplicadas em todos os outros casos.

ANEXO VIII - 4.1.2 PROTEÇÕES MÓVEIS: 4.1.2.2. PROTEÇÃO TIPO II

4.1.2.2. Proteção tipo II

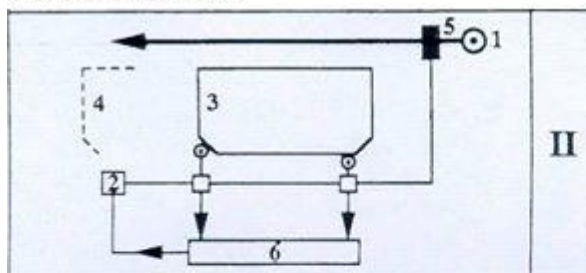


Figura 5.2

Legenda

- | | |
|---------------------------|---|
| 1. circuito de Potência | 5. dispositivo de interrupção principal |
| 2. circuito de comando | 6. circuito de monitoramento |
| 3. Proteção móvel fechada | |
| 4. Proteção móvel aberta | |

Proteção tipo I com um segundo sensor de posição, atuando de modo negativo, que também age sobre o circuito de potência do equipamento. Ao abrir a grade, este segundo sensor também gera um sinal de interrupção do movimento de risco.

A operação correta dos dois sensores deve ser monitorada pelo menos uma vez em cada ciclo do movimento da proteção, fazendo com que eventuais falhas nos sensores possam ser detectadas e a operação do equipamento possa ser interrompida.

ANEXO IX - 4.1.2 PROTEÇÕES MÓVEIS: 4.1.2.3. PROTEÇÕES TIPO III

4.1.2.3. Proteções tipo III

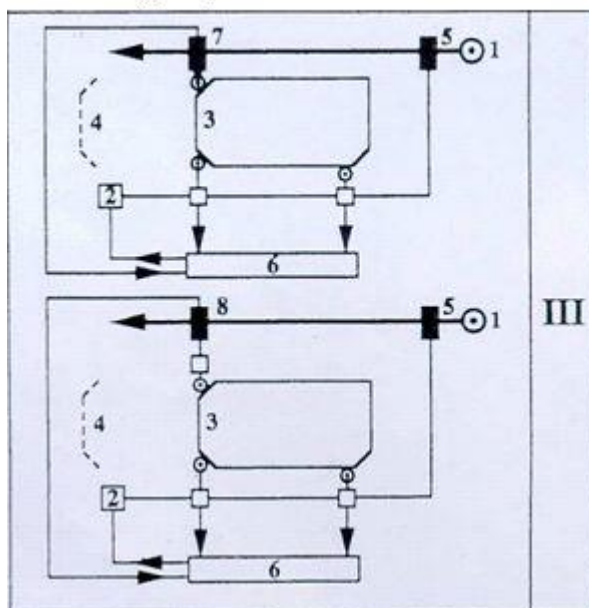


Figura 5.3

Legenda

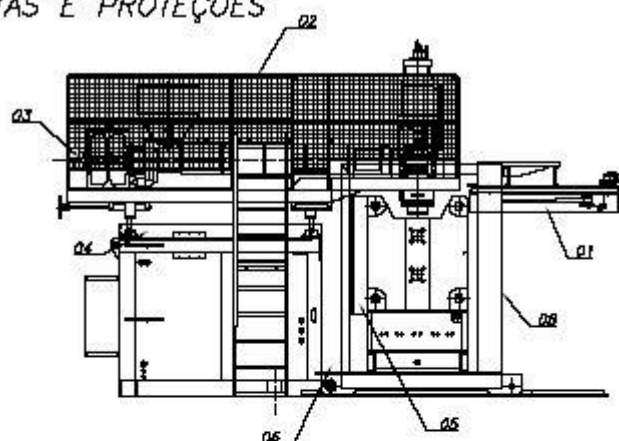
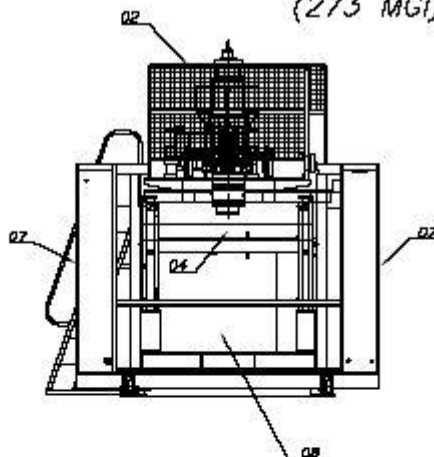
- | | |
|---------------------------|---|
| 1. circuito de Potência | 5. dispositivo de interrupção principal |
| 2. circuito de comando | 6. circuito de monitoramento |
| 3. Proteção móvel fechada | 7. segundo dispositivo de interrupção (d) |
| 4. Proteção móvel aberta | 8. segundo dispositivo de interrupção (i) |

Proteção tipo II com um segundo sistema de intertravamento, independente do primeiro, com um terceiro sensor de posição, atuando de modo positivo, que aciona um segundo dispositivo de interrupção do circuito de potência. No momento da abertura da grade, este terceiro sensor interrompe direta ou indiretamente o fornecimento de energia que está iniciando o movimento de risco.

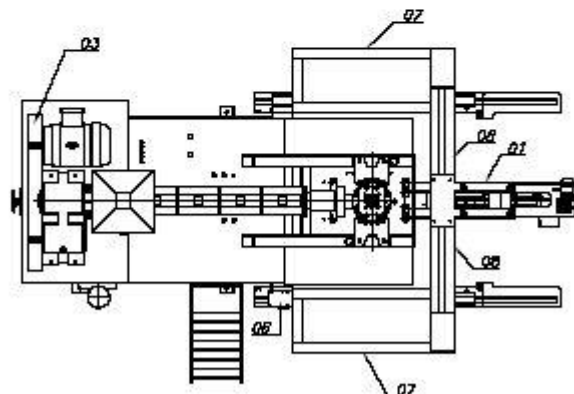
Os dois sistemas devem ser monitorados de forma recíproca. Em caso de falha de um dos circuitos, qualquer movimento de risco será impedido.

ANEXO X - 4.2.1.3 RISCOS MECÂNICOS GERADOS NO DECORRER DOS AJUSTES: LAY OUT DIMENCION

LAY-OUT DIMENCIONAL MAXTEC 30L
(273 MGI) PORTAS E PROTEÇÕES



- 01 - PROTEÇÃO DO EXTRATOR
- 02 - PROTEÇÃO SUPERIOR DA MESA DA EXTRUSORA
- 03 - PROTEÇÃO DAS POLIAS E CORREIAS
- 04 - PROTEÇÕES DAS CORRENTES
- 05 - PROTEÇÃO DAS ALAVANCAS E CREMALHEIRAS DAS PLACAS DE MOLDAGEM
- 06 - PROTEÇÃO DA CORRENTE DA TRANSMISSÃO DA CARENAGEM MÓVEL
- 07 - PORTAS DE PROTEÇÕES LATERAIS
- 08 - PORTAS DE PROTEÇÕES FRONTAL



ANEXO XI - 11.1- SÍNTESE DA NORMA NBR NM 13852:2003: TABELA 1 - ALCANCE SOBRE ESTRUTU

11.1 - SÍNTESE DA NORMA NBR NM 13852:2003: Tabela 1 - alcance sobre estruturas de proteção - alto risco (tabela 2 da NBR NM - ISO 13852:2003)

Tabela 1 - alcance sobre estruturas de proteção - alto risco
(tabela 2 da NBR NM - ISO 13852:2003)

Dimensões em mm

Altura da zona de perigo a	Altura da estrutura de proteção b ¹⁾									
	1 000	1 200	1 400 ³⁾	1 600	1 800	2 000	2 200	2 400	2 500	2 700
2 700 ²⁾	-	-	-	-	-	-	-	-	-	-
2 600	900	800	700	600	600	500	400	300	100	-
2 400	1 100	1 000	900	800	700	600	400	300	100	-
2 200	1 300	1 200	1 000	900	800	600	400	300	-	-
2 000	1 400	1 300	1 100	900	800	600	400	-	-	-
1 800	1 500	1 400	1 100	900	800	600	-	-	-	-
1 600	1 500	1 400	1 100	900	800	500	-	-	-	-
1 400	1 500	1 400	1 100	900	800	-	-	-	-	-
1 200	1 500	1 400	1 100	900	700	-	-	-	-	-
1 000	1 500	1 400	1 000	800	-	-	-	-	-	-
800	1 500	1 300	900	600	-	-	-	-	-	-
600	1 400	1 300	800	-	-	-	-	-	-	-
400	1 400	1 200	400	-	-	-	-	-	-	-
200	1 200	900	-	-	-	-	-	-	-	-
0	1 100	500	-	-	-	-	-	-	-	-

¹⁾ Estruturas de proteção com altura inferior que 1 000 mm não estão incluídas, por não restringirem suficientemente o acesso do corpo

²⁾ Para zonas de perigo com altura superior a 2 700 mm, ver 4.2 da NBR NM - ISO 13852:2003

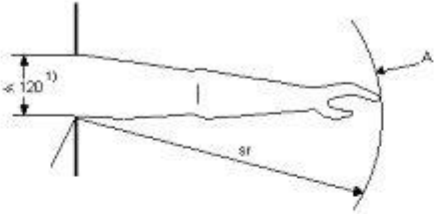
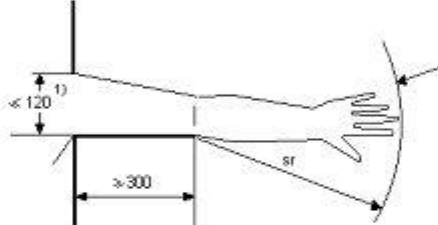
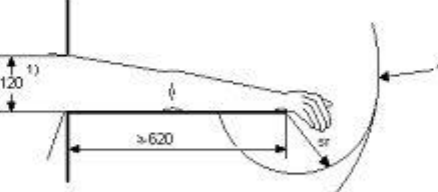
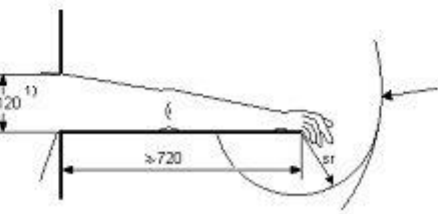
³⁾ Estruturas de proteção com altura menor que 1 400 mm, não devem ser usadas sem medidas adicionais de segurança

ANEXO XII - 11.1- SÍNTESE DA NORMA NBR NM 13852:2003: TABELA 2 - ALCANCE AO REDOR (TA

11.1 - SÍNTESE DA NORMA NBR NM 13852:2003:Tabela 2 - alcance ao redor (tabela 3 da NBR NM - ISO 13852:2003)

Tabela 2 - alcance ao redor
(tabela 3 da NBR NM - ISO 13852:2003)

Dimensões em mm

Limitação do movimento	Distância de segurança <i>sr</i>	Ilustração
Limitação do movimento apenas no ombro e axila	≥ 850	
Braço apoiado até o cotovelo	≥ 550	
Braço apoiado até o punho	≥ 230	
Braço e mão apoiados até a articulação dos dedos	≥ 130	
<p>A: faixa de movimento do braço</p> <p>¹⁾ diâmetro de uma abertura circular, lado de uma abertura quadrada ou largura de uma abertura em forma de fenda</p>		

ANEXO XIII - 11.1- SÍNTESE DA NORMA NBR NM 13852:2003: TABELA 3 - ALCANCE ATRAVÉS DE A

11.1 - SÍNTESE DA NORMA NBR NM 13852:2003:Tabela 3 - alcance através de aberturas - idade ≥ 14 anos (tabela 4 NBR NM - ISO 13852:2003)

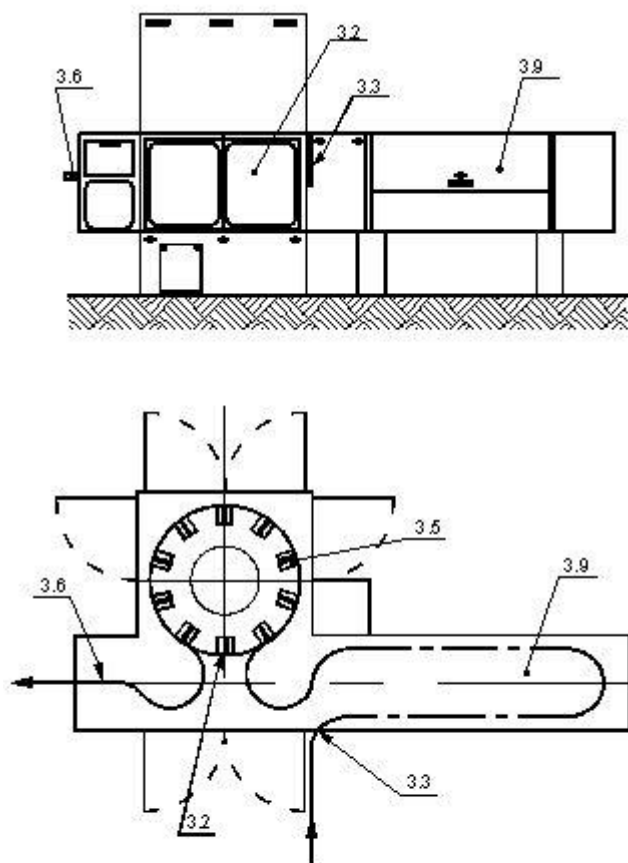


Figura 3

ANEXO XIV - 11.2 - MÁQUINAS COM PROTEÇÕES (PORTAS) SEM ABAS SUPERIORES

11.2 - MÁQUINAS COM PROTEÇÕES (PORTAS) SEM ABAS SUPERIORES

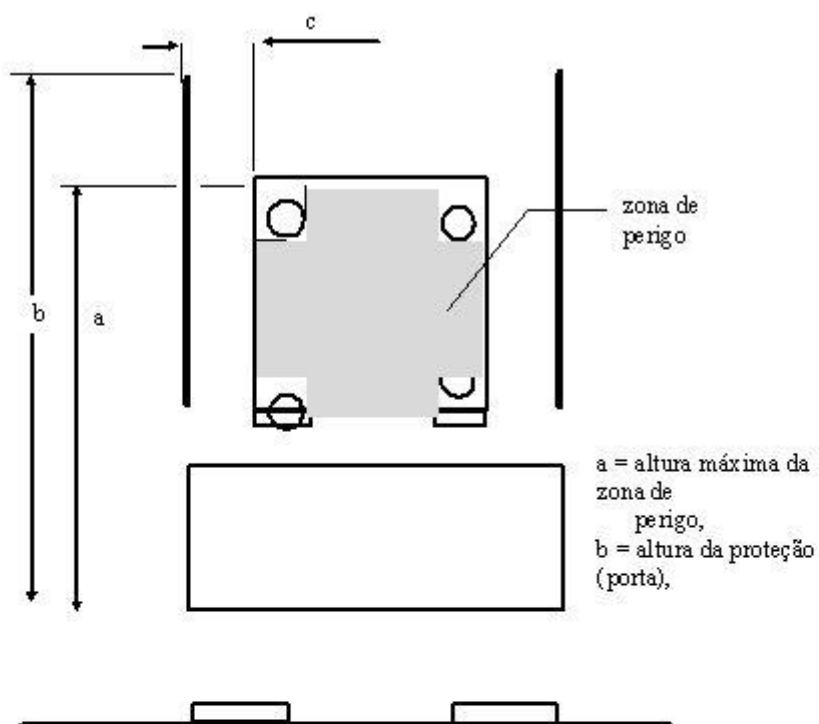


Figura 1 - Proteções sem abas superiores

Para verificação da efetividade da proteção, baseado na tabela 1, teremos:

Tabela 4 - Proteções (portas) sem aba superior

dimensões em mm		
Altura da proteção (b)	Altura máxima da zona de perigo (a)	Distância mínima de segurança (mm)
< 1000	qualquer	1500
$1000 < b \leq 1200$	qualquer	1400
$1200 < b \leq 1400$	qualquer	1100
$1400 < b < 1600$	qualquer	900
$1600 < b \leq 1800$	qualquer	800
$1800 < b \leq 2000$	≤ 1400	0

ANEXO XV - 11.3- MÁQUINAS COM PROTEÇÕES (PORTAS) COM ABAS SUPERIORES: FIGURA 2 - PROTE

11.3- MÁQUINAS COM PROTEÇÕES (PORTAS) COM ABAS SUPERIORES: Figura 2 - proteções com abas

11.3- MÁQUINAS COM PROTEÇÕES (PORTAS) COM ABAS SUPERIORES

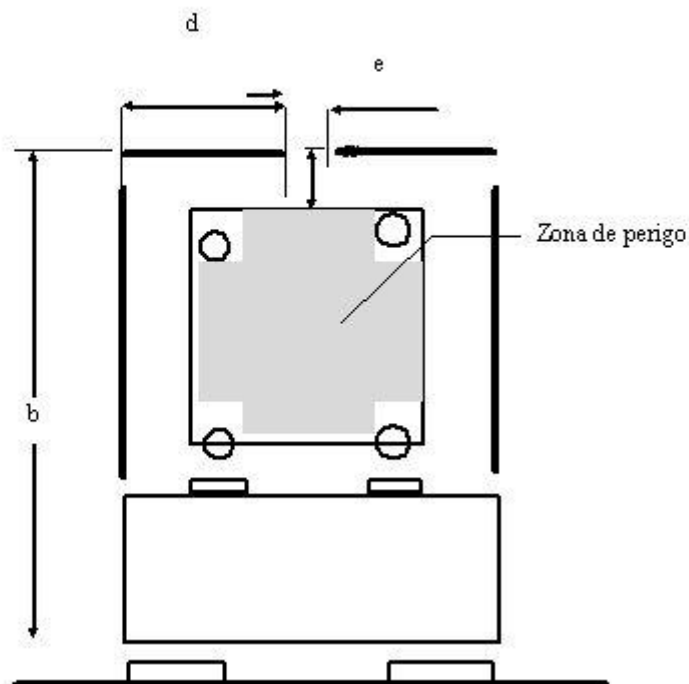


Figura 2 - proteções com abas

b = altura da proteção (porta)

d = dimensão horizontal da aba da proteção (porta)

e = abertura entre abas das proteções

sr = distância mínima de segurança

Tabela 5 - Proteções (portas) com aba superior

dimensões em mm

altura da proteção (b)	Dim. Horizontal da aba (d)	distância de segurança (sr)	abertura entre abas (e)
1200 < b < 1400	850 ≤ d < 1170	≥ 550	qualquer
	1170 < d < 1400	> 230	qualquer
	d ≥ 1400	0	qualquer
	550 ≤ d < 870	≥ 550	qualquer

ANEXO XVI - D)FOTOS ILUSTRATIVAS: SENSOR DE SEGURANÇA DA PORTA**SENSOR DE SEGURANÇA DA PORTA****D) FOTOS ILUSTRATIVAS**

1 - FOTOS ILUSTRATIVAS DOS DISPOSITIVOS DE PROTEÇÃO E SEGURANÇA DAS MÁQUINAS SOPRADORAS.



SENSOR DE SEGURANÇA DA PORTA

ANEXO XVII - D)FOTOS ILUSTRATIVAS: CHAVE DE SEGURANÇA DA PORTA**D) FOTOS ILUSTRATIVAS**

1 - FOTOS ILUSTRATIVAS DOS DISPOSITIVOS DE PROTEÇÃO E SEGURANÇA DAS MÁQUINAS SOPRADORAS.



CHAVE DE SEGURANÇA DA PORTA

ANEXO XVIII - D) FOTOS ILUSTRATIVAS: PLC - RELÉ DE SEGURANÇA NÍVEL 4**D) FOTOS ILUSTRATIVAS**

1 - FOTOS ILUSTRATIVAS DOS DISPOSITIVOS DE PROTEÇÃO E SEGURANÇA DAS MÁQUINAS SOPRADORAS.



PLC - RELÉ DE SEGURANÇA NÍVEL 4

ANEXO XIX - D) FOTOS ILUSTRATIVAS: CORTINA DE SEGURANÇA**D) FOTOS ILUSTRATIVAS**

1 - FOTOS ILUSTRATIVAS DOS DISPOSITIVOS DE PROTEÇÃO E SEGURANÇA DAS MÁQUINAS SOPRADORAS.



CORTINA DE SEGURANÇA

ANEXO XX - D) FOTOS ILUSTRATIVAS: VÁLVULA DE PROTEÇÃO PNEUMÁTICA**D) FOTOS ILUSTRATIVAS**

1 - FOTOS ILUSTRATIVAS DOS DISPOSITIVOS DE PROTEÇÃO E SEGURANÇA DAS MÁQUINAS SOPRADORAS.



VÁLVULA DE PROTEÇÃO PNEUMÁTICA

ANEXO XXI - D) FOTOS ILUSTRATIVAS: VÁLVULA DE PROTEÇÃO HIDRÁULICA**D) FOTOS ILUSTRATIVAS**

1 - FOTOS ILUSTRATIVAS DOS DISPOSITIVOS DE PROTEÇÃO E SEGURANÇA DAS MÁQUINAS SOPRADORAS.

D) FOTOS ILUSTRATIVAS

1 - FOTOS ILUSTRATIVAS DOS DISPOSITIVOS DE PROTEÇÃO E SEGURANÇA DAS MÁQUINAS SOPRADORAS.



VÁLVULA DE PROTEÇÃO HIDRÁULICA